

# Инструкция по эксплуатации

Компрессор Remeza BK30-15-500ДВС

Цены на товар на сайте:

<https://www.remeza.group/product/vk30-15-500dvs/>

**ВНИМАНИЕ!**

УСТАНОВКА КОМПРЕССОРНАЯ ОБОРУДОВАНА МИКРОПРОЦЕССОРНЫМ КОНТРОЛЛЕРОМ, ОБЕСПЕЧИВАЮЩИМ КОНТРОЛЬ И ОТОБРАЖЕНИЕ ТЕХНИЧЕСКОЙ ИНФОРМАЦИИ О РАБОТЕ УСТАНОВКИ, НЕОБХОДИМОСТИ ТЕХНИЧЕСКОГО ОБСЛУЖИВАНИЯ И АВАРИЙНЫХ СИТУАЦИЯХ.

**ВНИМАНИЕ!**

ПРИ ЭКСПЛУАТАЦИИ КОМПРЕССОРНОЙ УСТАНОВКИ СОБЛЮДАЙТЕ УКАЗАНИЯ, ИЗЛОЖЕННЫЕ В ЭКСПЛУАТАЦИОННОЙ ДОКУМЕНТАЦИИ, ПОСТАВЛЯЕМОЙ В КОМПЛЕКТЕ С ИЗДЕЛИЕМ:

- НАСТОЯЩЕЕ РУКОВОДСТВО ПО ЭКСПЛУАТАЦИИ;
- РУКОВОДСТВО ПОЛЬЗОВАТЕЛЯ КОНТРОЛЛЕРА;
- ИНСТРУКЦИЯ ПО ЭКСПЛУАТАЦИИ ДВИГАТЕЛЯ;
- ИНСТРУКЦИЯ ПО ЭКСПЛУАТАЦИИ И ОБСЛУЖИВАНИЮ ОСУШИТЕЛЯ ВОЗДУХА;

**ВНИМАНИЕ!**

ПРИМЕНЯЙТЕ ОРИГИНАЛЬНЫЕ ЗАПАСНЫЕ ЧАСТИ. УСТАНОВКА НЕОРИГИНАЛЬНЫХ ЗАПАСНЫХ ЧАСТЕЙ СЛУЖИТ ОСНОВАНИЕМ ПРЕКРАЩЕНИЯ ГАРАНТИЙНЫХ ОБЯЗАТЕЛЬСТВ ИЗГОТОВИТЕЛЯ. ОРИГИНАЛЬНЫЕ ЗАПАСНЫЕ ЧАСТИ СОПРОВОЖДАЮТСЯ ЗАЩИТНОЙ МАРКИРОВКОЙ.

## 1 ОБЩИЕ СВЕДЕНИЯ ОБ ИЗДЕЛИИ

**1.1** Настоящее руководство по эксплуатации, совмещенное с паспортом, содержит техническое описание роторных винтовых компрессорных установок (далее установки) **ВК25, ВК30** и их исполнений; указания по эксплуатации и технические данные, гарантированные изготовителем.

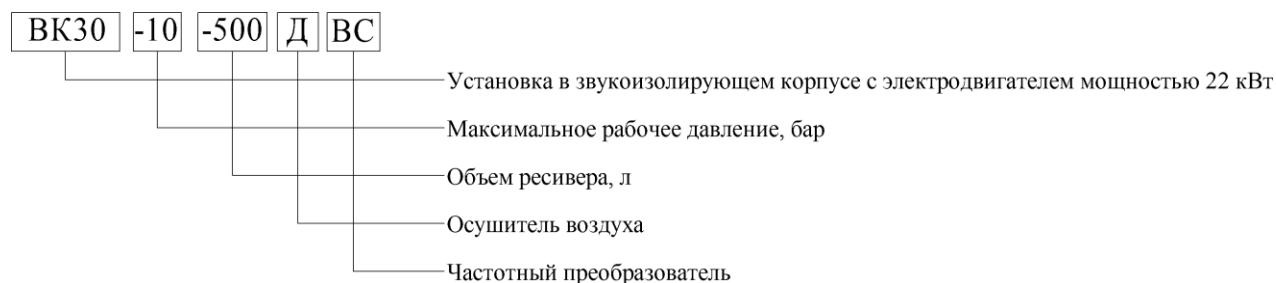
Установка изготовлена в соответствии с действующими нормами безопасности. Несоблюдение инструкции, неправильное вмешательство или использование неоригинальных запчастей влечет за собой аннулирование гарантии.

**ВНИМАНИЕ: ПЕРЕД МОНТАЖОМ, ВКЛЮЧЕНИЕМ ИЛИ РЕГУЛИРОВКОЙ УСТАНОВКИ ВНИМАТЕЛЬНО ИЗУЧИТЕ НАСТОЯЩЕЕ РУКОВОДСТВО. ДЛЯ ОПТИМАЛЬНОГО ИСПОЛЬЗОВАНИЯ ХАРАКТЕРИСТИК УСТАНОВКИ И ЕЕ НАДЕЖНОЙ РАБОТЫ, СОБЛЮДЕНИЯ ПРАВИЛ ЭКСПЛУАТАЦИИ, НЕОБХОДИМО СТРОГО ПРИДЕРЖИВАТЬСЯ УКАЗАНИЙ, СОДЕРЖАЩИХСЯ В НАСТОЯЩЕМ ДОКУМЕНТЕ.**

**ВНИМАНИЕ: ПЕРЕД ВЫПОЛНЕНИЕМ КАКИХ-ЛИБО ОПЕРАЦИЙ С УСТАНОВКОЙ НЕОБХОДИМО ОТКЛЮЧИТЬ ЕЕ ОТ СЕТИ ЭЛЕКТРОПИТАНИЯ, ПРОИЗВЕСТИ СБРОС ИЗБЫТОЧНОГО ДАВЛЕНИЯ.**

**ВНИМАНИЕ: НЕКОТОРЫЕ ВНУТРЕННИЕ ДЕТАЛИ УСТАНОВКИ МОГУТ НАГРЕВАТЬСЯ ДО ВЫСОКИХ ТЕМПЕРАТУР.**

Для идентификации установок основного исполнения используется пятипозиционный код:



ПРИМЕР ОБОЗНАЧЕНИЯ УСТАНОВКИ (ПРИ ЗАКАЗЕ):

**УСТАНОВКА КОМПРЕССОРНАЯ ВК30-10-500ДВС**

Характеристика: Электродвигатель – 22 кВт; максимальное рабочее давление – 10 бар; размещена на ресивере вместимостью – 500 л; с осушителем рефрижераторного типа, с частотным преобразователем.

**При оформлении заказа на запасные части указывайте следующие данные:**

- а) Модель (вариант исполнения), производительность установки, рабочее давление;
- б) Заводской номер установки;
- в) Номер (или код детали, узла), точное наименование детали и соответствующий номер исполнения.

**ВНИМАНИЕ: ПРИМЕНЯЙТЕ ОРИГИНАЛЬНЫЕ ЗАПАСНЫЕ ЧАСТИ! УСТАНОВКА НЕОРИГИНАЛЬНЫХ ЗАПАСНЫХ ЧАСТЕЙ СЛУЖИТ ОСНОВАНИЕМ ПРЕКРАЩЕНИЯ ГАРАНТИЙНЫХ ОБЯЗАТЕЛЬСТВ ИЗГОТОВИТЕЛЯ.**

Оригинальные запасные части, и их упаковка сопровождаются защитной маркировкой изготовителя.



– Общий вид  
защитной маркировки

Изготовитель оставляет за собой право вводить какие-либо дополнительные изменения в конструкцию установки, направленные на повышение качества и надежности изделия без предварительного предупреждения.

**1.2** Декларации о соответствии:

Регистрационный номер: **ЕАЭС N RU Д-ВУ.АВ24.В.03188**

Дата регистрации – 11.04.2017г.

Действительна до – 10.04.2022г.

Регистрационный номер: **ЕАЭС N RU Д-ВУ.АЖ26.В.00803/18**

Дата регистрации – 06.11.2018г.

Действительна до – 05.11.2023г.

## 2 НАЗНАЧЕНИЕ

**2.1** Установка является сложным электромеханическим изделием и предназначена для обеспечения сжатым воздухом пневматического оборудования, аппаратуры и инструмента, применяемого в промышленности, автосервисе и для других целей потребителя. Использование изделия позволяет значительно экономить электроэнергию, механизировать труд и повысить качество работ.

По способу защиты человека от поражения электрическим током установка относится к классу I.

Не допускается эксплуатация установки во взрывоопасных и пожароопасных помещениях, вне помещений, под воздействием атмосферных осадков.

**2.2** Питание установки осуществляется от трехфазной сети переменного тока напряжением  $(380 \pm 10 \%)$  В, частотой  $(50 \pm 1 \%)$  Гц.

Включение электродвигателя в питающую сеть:

ВК25 ВС, ВК30 ВС – прямое;

ВК25, ВК30 – "звезда"- "треугольник".

Напряжение питания цепей управления и сигнализации 220 В переменного тока.

**2.3** Допустимый интервал температур в помещении от плюс 5 до плюс 40 °С, относительная влажность воздуха не более 90 %.

**2.4** Режим работы установки - продолжительный.

**2.5** Регулировка давления в ресивере - автоматическая.

### 3 ТЕХНИЧЕСКИЕ ХАРАКТЕРИСТИКИ

3.1 Общие требования безопасности соответствуют ГОСТ МЭК 60204-1.

3.2 Основные технические характеристики приведены в таблице 1.

Таблица 1

Наименование показателя	Значение показателя					
	ВК25-8	ВК25-8BC	ВК25-10	ВК25-10BC	ВК25-15	ВК25-15BC
Объемная производительность, приведенная к начальным условиям, 0,1 МПа, 20°C, 60%, 111м над уровнем моря, л/мин $\pm 5\%$	3000		2700		2100	
Давление конечное, номинальное МПа (бар)	0,8 (8)		1,0 (10)		1,5 (15)	
Номинальная мощность электродвигателя, кВт	18,5					
Средний уровень звука в контрольных точках на расстоянии 1,0 м, не более, дБА	67					
Степень защиты оболочек не ниже	IP20					
Число оборотов вала винтового блока, мин <sup>-1</sup>	3880	2020...3880	3500	2020...3500	2690	2020...2690
Разница температуры воздуха на входе и выходе, °C, не более	12					
Потребление воздуха на охлаждение и всасывание, м <sup>3</sup> /час, не более	4800					
Содержание масла в сжатом воздухе при работе в номинальном режиме, мг/ м <sup>3</sup> , не более	3					
Количество переносимого тепла (энергия вторичного использования), ккал/час	12500					
Климатическое исполнение	УХЛ 4.1 ГОСТ 15150					
Высота над уровнем моря, не более, м	1000					
Габаритные размеры, мм, не более:						
длина	1210					
ширина	850					
высота	1300					
Масса, нетто, кг, не более	465	490	465	490	465	490

Продолжение таблицы 1

Наименование показателя	Значение показателя																						
	BK25-8-500		BK25-8-500Д		BK25-8-500BC		BK25-8-500DBC		BK25-10-500		BK25-10-500Д		BK25-10-500BC		BK25-10-500DBC		BK25-15-500		BK25-15-500Д		BK25-15-500BC		BK25-15-500DBC
Объемная производительность, приведенная к начальным условиям, 0,1 МПа, 20°С, 60%, 11 м над уровнем моря, л/мин, ± 5%	3000				2700				2100														
Давление конечное, номинальное МПа (бар)	0,8 (8)				1,0 (10)				1,5 (15)														
Номинальная мощность электродвигателя, кВт	18,5																						
Средний уровень звука в контрольных точках на расстоянии 1,0 м, не более, дБА	67																						
Степень защиты оболочек не ниже	IP20																						
Число оборотов вала винтового блока, мин <sup>-1</sup>	3880		2020...3880		3500		2020...3500		2690		2020...2690												
Разница температуры воздуха на входе и выходе, °С, не более	12	7	12	7	12	7	12	7	12	7	12	7											
Потребление воздуха на охлаждение и всасывание, м <sup>3</sup> /час, не более	4800																						
Содержание масла в сжатом воздухе при работе в номинальном режиме, мг/ м <sup>3</sup> , не более	3																						
Количество переносимого тепла (энергия вторичного использования), ккал/час	12500																						
Климатическое исполнение	УХЛ 4.1 ГОСТ 15150																						
Высота над уровнем моря, не более, м	1000																						
Габаритные размеры, мм, не более:																							
длина	1980																						
ширина	850																						
высота	1910																						
Объем ресивера, л, ±5%	500																						
Масса, нетто, кг, не более	680	760	705	785	680	760	705	785	680	760	705	785											

Продолжение таблицы 1

Наименование показателя	Значение показателя					
	ВК30-8	ВК30-8BC	ВК30-10	ВК30-10BC	ВК30-15	ВК30-15BC
Объемная производительность, приведенная к начальным условиям, 0,1 МПа, 20°C, 60%, 111м над уровнем моря, л/мин $\pm 5\%$	3500		3200		2500	
Давление конечное, номинальное МПа (бар)	0,8 (8)		1,0 (10)		1,5 (15)	
Номинальная мощность электродвигателя, кВт	22					
Средний уровень звука в контрольных точках на расстоянии 1,0 м, не более, дБА	69					
Степень защиты оболочек не ниже	IP20					
Число оборотов вала винтового блока, мин <sup>-1</sup>	4540	2020...4540	4190	2020...4190	3200	2020...3200
Разница температуры воздуха на входе и выходе, °С, не более	12					
Потребление воздуха на охлаждение и всасывание, м <sup>3</sup> /час, не более	4800					
Содержание масла в сжатом воздухе при работе в номинальном режиме, мг/ м <sup>3</sup> , не более	3					
Количество переносимого тепла (энергия вторичного использования), ккал/час	15000					
Климатическое исполнение	УХЛ 4.1 ГОСТ 15150					
Высота над уровнем моря, не более, м	1000					
Габаритные размеры, мм, не более: длина ширина высота	1210 850 1300					
Масса, нетто, кг, не более	500	525	500	525	500	525

Продолжение таблицы 1

Наименование показателя	Значение показателя											
	БК30-8-500	БК30-8-500Д	БК30-8-500BC	БК30-8-500ДВС	БК30-10-500	БК30-10-500Д	БК30-10-500BC	БК30-10-500ДВС	БК30-15-500	БК30-15-500Д	БК30-15-500BC	БК30-15-500ДВС
Объемная производительность, приведенная к начальным условиям, 0,1 МПа, 20°С, 60%, 111м над уровнем моря, л/мин, ± 5%	3500				3200				2500			
Давление конечное, номинальное МПа (бар)	0,8 (8)				1,0 (10)				1,5 (15)			
Номинальная мощность электродвигателя, кВт	22											
Средний уровень звука в контрольных точках на расстоянии 1,0 м, не более, дБА	69											
Степень защиты оболочек не ниже	IP20											
Число оборотов вала винтового блока, мин <sup>-1</sup>	4540		2020...4540		4190		2020...4190		3200		2020...3200	
Разница температуры воздуха на входе и выходе, °С, не более	12	7	12	7	12	7	12	7	12	7	12	7
Потребление воздуха на охлаждение и всасывание, м <sup>3</sup> /час, не более	4800											
Содержание масла в сжатом воздухе при работе в номинальном режиме, мг/ м <sup>3</sup> , не более	3											
Количество переносимого тепла (энергия вторичного использования),ккал/час	15000											
Климатическое исполнение	УХЛ 4.1 ГОСТ 15150											
Высота над уровнем моря, не более, м	1000											
Габаритные размеры, мм, не более:												
длина	1980											
ширина	850											
высота	1910											
Объем ресивера, л, ±5%	500											
Масса, нетто, кг, не более	715	795	740	820	715	795	740	820	715	795	740	820

### 3.3 Характеристика приводного ремня приведена в таблице 2.

Таблица 2

Код	Наименование и обозначение	Количество, шт.
		БК25-8, БК25-10, БК25-15, БК30-8, БК30-10, БК30-15
4303000100	Ремень	1

### 3.4 Характеристика смазочного материала

Номинальный заправочный объём масла для установки составляет 10,5 л.

Для заправки системы смазки должны использоваться компрессорные масла, имеющие следующие характеристики:

- Для установок с рабочим давлением 8, 10 бар – кинематическая вязкость 46 сСт при 40 °С;
- Для установок с рабочим давлением 13, 15 бар – кинематическая вязкость 68 сСт при 40 °С.

Допускается использование компрессорных масел следующих марок:

ESSO	COMPRESSOR KUEHLOEL 46	
SHELL	CORENA S3 R46	
MOBIL	RARUS 425	
TEXACO	COMPRESSOR OIL EP VDL46	46 сСт
REPSOL	MERAK VDL46	
ТНК	КОМПРЕССОР VDL AC46	
ЛУКОЙЛ	СТАБИО 46	
SHELL	CORENA S3 R68	68 сСт
ЛУКОЙЛ	СТАБИО 68	

**ЗАПРЕЩАЕТСЯ СМЕШИВАТЬ МАСЛА РАЗНЫХ МАРОК И ПРОИСХОЖДЕНИЯ**

## 4 КОМПЛЕКТНОСТЬ

4.1 Комплектность поставки изделия приведена в таблице 3

Таблица 3

Наименование	Количество, шт.					
	ВК25-8, ВК25-10, ВК25-15, ВК30-8, ВК30-10, ВК30-15	ВК25-8ВС, ВК25-10ВС, ВК25-15ВС, ВК30-8ВС, ВК30-10ВС, ВК30-15ВС	ВК25-8-500, ВК25-10-500, ВК25-15-500, ВК30-8-500, ВК30-10-500, ВК30-15-500	ВК25-8-500Д, ВК25-10-500Д, ВК25-15-500Д, ВК30-8-500Д, ВК30-10-500Д, ВК30-15-500Д	ВК25-8-500ВС, ВК25-10-500ВС, ВК25-15-500ВС, ВК30-8-500ВС, ВК30-10-500ВС, ВК30-15-500ВС	ВК25-8-500ДВС, ВК25-10-500ДВС, ВК25-15-500ДВС, ВК30-8-500ДВС, ВК30-10-500ДВС, ВК30-15-500ДВС
Установка компрессорная.	1					
Установка компрессорная. Руководство по эксплуатации.	1					
Электродвигатель. Руководство по эксплуатации.	1					
Контроллер. Руководство пользователя.	См. приложение В					
Частотный преобразователь. Руководство (инструкция) по эксплуатации.	–	1	–	–	1	–
Осушитель воздуха. Руководство по эксплуатации.	–	–	–	1	–	1
Фильтр-влагоотделитель. Руководство по эксплуатации и обслуживанию.	–	–	–	1	–	1
Маслоотделитель. *Паспорт.	1					
Клапан предохранительный. *Паспорт	(см. Маслоотделитель.*Паспорт)					
Ресивер	*Паспорт	–	–	–	1	–
	Декларация	–	–	–	1	–
Клапан предохранительный. *Паспорт	–	–	–	–	1	–
Манометр. *Паспорт	–	–	–	–	1	–
Ключ	2					
Тара транспортная	1					

Примечание. \*Только для поставок в страны Таможенного союза

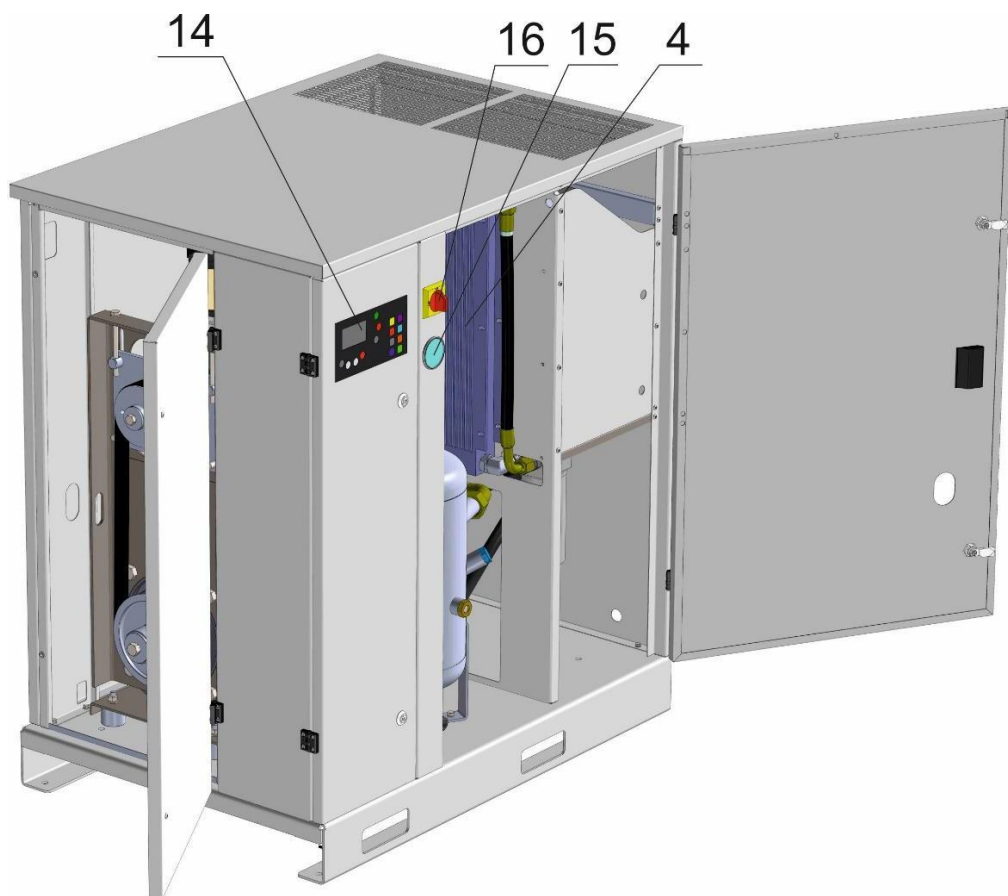
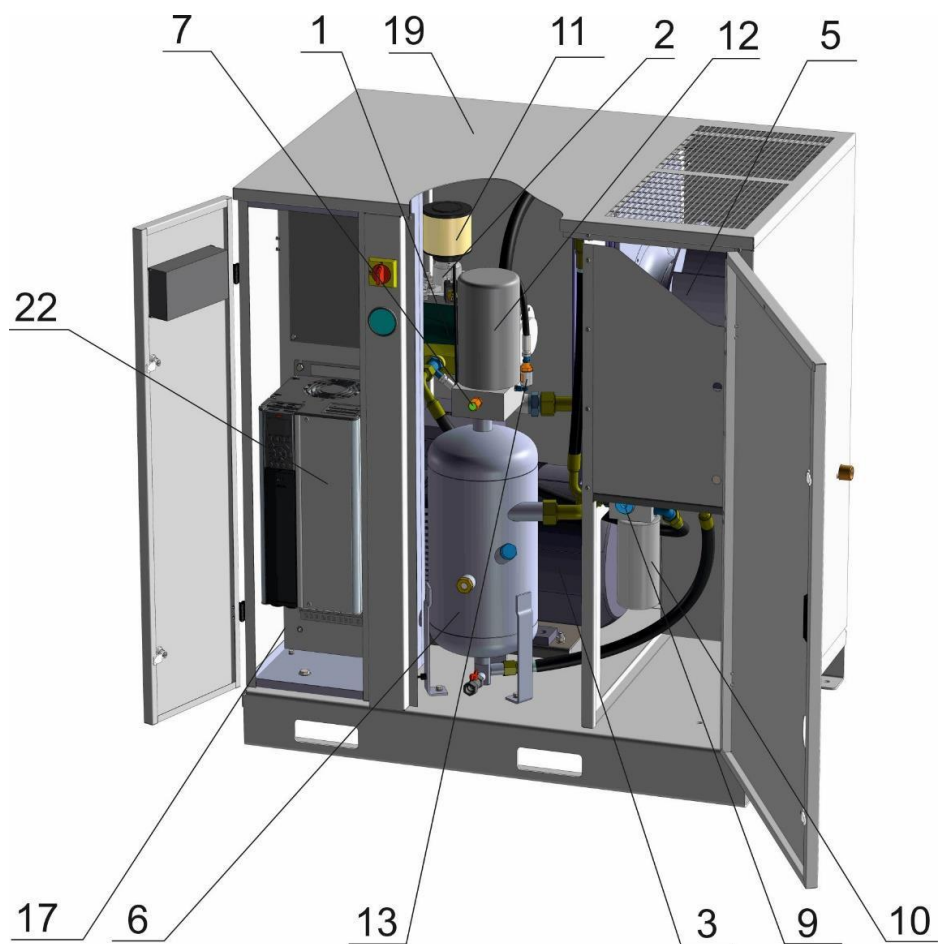


Рисунок 1 – Общий вид компрессорной установки ВК25-...(ВС), 30-...(ВС)

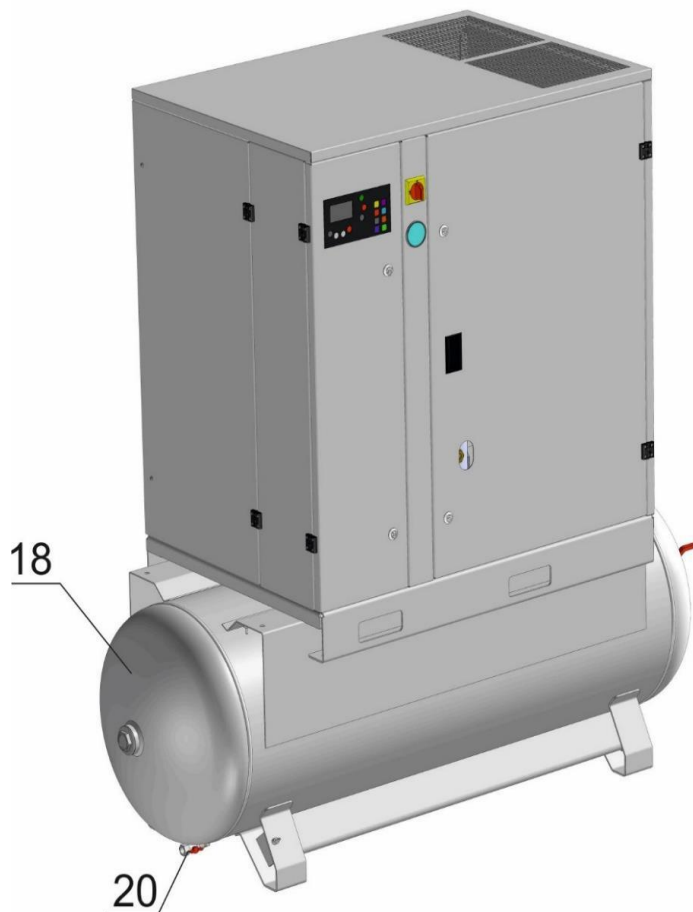


Рисунок 2 – Общий вид компрессорных установок ВК25-...-500(BC), 30-...-500(BC)

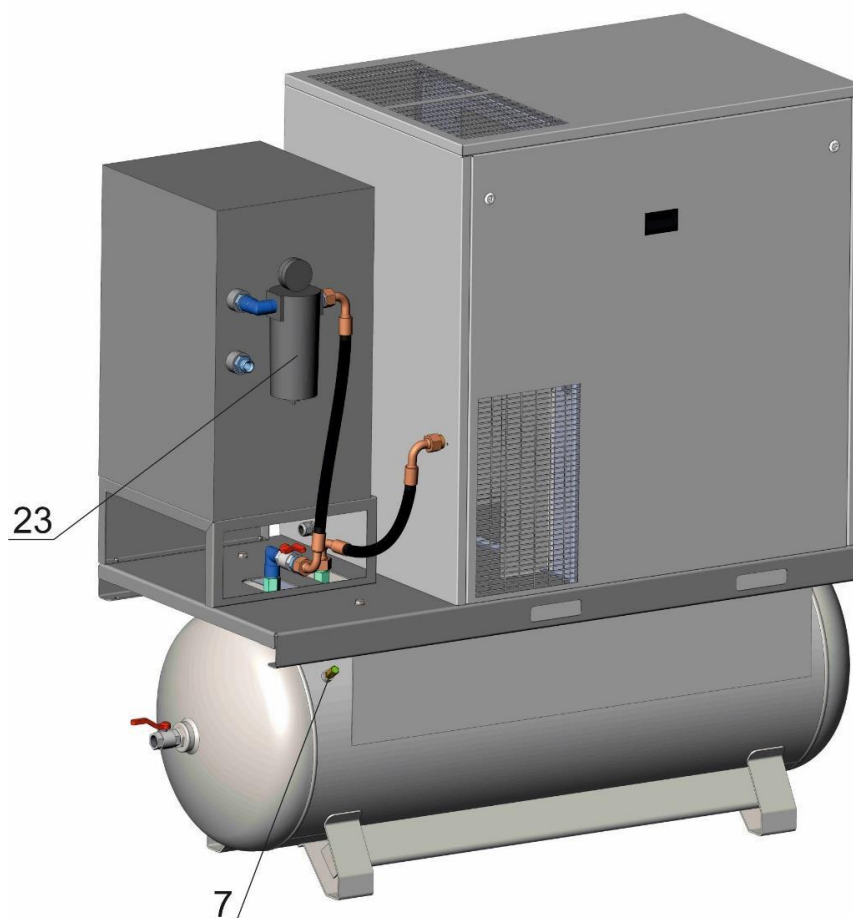
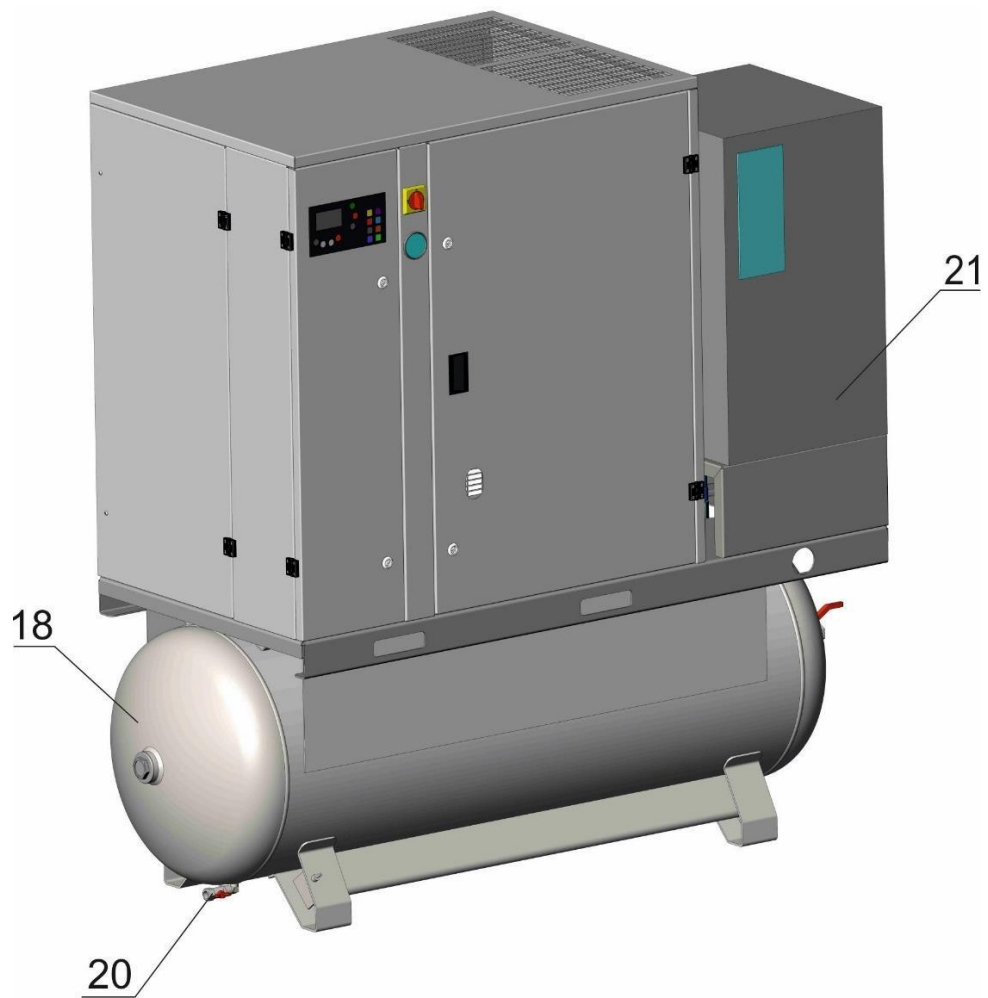


Рисунок 3 – Общий вид компрессорных установок ВК25-...-500Д(ВС), ВК30-...-500Д(ВС)

## 5 ТЕХНИЧЕСКОЕ ОПИСАНИЕ

### 5.1 УСТРОЙСТВО

Компрессорная установка представляет собой компактную машину для производства сжатого воздуха, выполненную в шумопоглощающем корпусе и состоящую из следующих основных агрегатов, узлов и деталей: винтового блока; клапана всасывающего; электродвигателя с вентилятором; радиатора; маслоборника; блока маслоотделителя с фильтром и клапаном минимального давления; фильтра масляного; термостата; фильтра воздушного; шкафа с электроаппаратурой и устройствами защиты; панели управления, с размещенными на ней органами управления, программируемым контроллером и сигнальной аппаратурой.

Общий вид установок **ВК25-...(BC)**, **ВК30-...(BC)** показан на рисунке 1, **ВК25-...-500(BC)**, **ВК30-...-500(BC)** – на рисунке 2, **ВК25-...-500Д(BC)**, **ВК30-...-500Д(BC)** – на рисунке 3; присоединительные и установочные размеры установок – показаны в приложении А; схема функциональная представлена на рисунке 4; схема электрическая принципиальная – в приложении Б.

**1 – Винтовой блок** предназначен для выработки сжатого воздуха (см. рисунок 1). В корпусе винтового блока расположены: винтовая группа, пропускные каналы для воздуха и масла, присоединительные фланцы.

**2 – Клапан всасывающий** (см. рисунок 1) воздушный выполняет функцию подачи воздуха в камеру сжатия и предотвращения выброса наружу сжатого воздуха и масла в момент останова установки, при любом давлении подачи сжатого воздуха. Переключение клапана всасывающего в режим "ЗАГРУЗКА" или "ХОЛОСТОЙ ХОД" осуществляется при помощи клапана электромагнитного, который управляется программируемым контроллером от сигнала датчика давления.

При достижении максимального рабочего давления клапан открывается, сбрасывая всасываемый установкой воздух. Установка продолжает работать в холостом режиме при отсутствии потребления воздуха, что облегчает переход в режим "ЗАГРУЗКА", при соответствующем сигнале датчика давления.

**3 – Электродвигатель** (см. рисунок 1) предназначен для привода винтового блока.

**4 – Воздушно-масляный радиатор** (см. рисунок 1) двухсекционный, комбинированный, выполняет функции охлаждения масла и предварительного охлаждения воздуха на выходе из установки. Радиатор охлаждается проходящим через него потоком воздуха, который нагнетается вентилятором, установленным на втором конце вала электродвигателя привода установки.

**5 – Электровентилятор** предназначен для создания принудительного воздушного потока внутри корпуса компрессорной установки, необходимого для охлаждения воздушно-масляного радиатора.

**6 – Маслоборник** (см. рисунок 1) выполняет следующие функции:

- предназначен для первичной сепарации воздух-масло;
- служит резервуаром для масла системы смазки и охлаждения, на котором расположены: маслозаливная горловина, кран слива масла, смотровое окно контроля минимального уровня масла (маслоуказатель);

- служит корпусом, на котором смонтирован блок сепаратора и блок термостата; Горловина маслозаливная расположена на корпусе маслоотделителя и закрыта пробкой.

**ВНИМАНИЕ! ОТВИНЧИВАТЬ ПРОБКУ РАЗРЕШАЕТСЯ ТОЛЬКО ПРИ ОТСУТСТВИИ ИЗБЫТОЧНОГО ДАВЛЕНИЯ ВНУТРИ КОРПУСА МАСЛООТДЕЛИТЕЛЯ. УСТАНОВКА ПРИ ЭТОМ ДОЛЖНА БЫТЬ ОТКЛЮЧЕНА ОТ СЕТИ ЭЛЕКТРОПИТАНИЯ.**

Уровень масла контролируется при помощи смотрового окна маслоуказателя. Рекомендации по контролю уровня масла приведены в разделе 8.

Кран слива масла расположен в нижней части корпуса маслоотделителя и предназначен для слива масла при его замене, выполняемой через определенное время работы. Кран слива масла также позволяет производить периодический контроль наличия в масле конденсата влаги и его удаление.

**ВНИМАНИЕ! ВЫПОЛНЯТЬ ДЕЙСТВИЯ С КРАНОМ УДАЛЕНИЯ МАСЛА РАЗРЕШАЕТСЯ ТОЛЬКО ПРИ ОТСУТСТВИИ ДАВЛЕНИЯ ВНУТРИ МАСЛООТДЕЛИТЕЛЯ. УСТАНОВКА ПРИ ЭТОМ ДОЛЖНА БЫТЬ ОТКЛЮЧЕНА ОТ СЕТИ ЭЛЕКТРОПИТАНИЯ.**

**7 – Клапан предохранительный** (см. рисунок 1 или 2 или 3) пневматический осуществляет защиту корпуса маслоборника и корпуса ресивера воздушного от превышения давления, по при-

чине: "засорения" фильтра-маслоотделителя; неисправности клапана всасывающего или минимального давления; неисправности датчика давления и др.

**8 – Клапан минимального давления** (см. рисунок 1), установленный на линии нагнетания, предназначен для поддержания минимального давления в пределах 0,2...0,4 МПа внутри установки до тех пор, пока давление в распределительной сети не уравнивается с давлением внутри установки. Одновременно этот клапан выполняет функцию обратного клапана, блокируя установку от распределительной сети во время ее останова или работы на холостом ходу.

**9 – Термостат** (см. рисунок 1) состоит из запорного плунжера и термочувствительного глицеринового элемента, изменяющего направление потока масла в зависимости от температуры и смонтирован в корпусе, на котором также установлен фильтр масляный.

При достижении рабочей температуры масла выше плюс 71°C происходит выдвижение штока термочувствительного элемента, от воздействия которого запорный плунжер открывает канал для поступления масла в радиатор. Основной функцией термостата является поддержание минимальной температуры нагнетаемого масла, во избежание образования конденсата в масле за счет влаги, присутствующей во всасываемом воздухе, что может привести к нарушению смазки подшипников винтового блока и его заклиниванию.

**10 – Фильтр масляный** (см. рисунок 1) неразборный изготовлен в металлическом корпусе. Он расположен в контуре смазки и предотвращает попадание твердых частиц на рабочие поверхности винтов и подшипников. Его замена необходима после выработки часов, указанных в разделе –"ТО", а частота замены напрямую зависит от технического обслуживания воздушного фильтра и от качества масла.

**11 – Фильтр воздушный** (см. рисунок 1) впускной открытого типа. Функция воздушного фильтра - предотвращение попадания загрязняющих частиц в зону винтовой группы и систему смазки. Некачественное обслуживание воздушного фильтра приводит к уменьшению срока службы блока винтового.

**12 – Фильтр-маслоотделитель (сепаратор)** (см. рисунок 1) завершает операцию отделения масла от сжатого воздуха и обеспечивает остаточное содержание масла в сжатом воздухе не более 3 мг/м<sup>3</sup>. Пропускная способность фильтра-маслоотделителя зависит от качества масла и его рабочей температуры.

**13 – Визуализатор возврата масла** (см. рисунок 1) предназначен для визуальной оценки количества масла на возврате из фильтра-маслоотделителя. Масло, отделенное фильтром-маслоотделителем, возвращается в систему смазки установки. Визуализатор позволяет проверить эффективность работы фильтра-маслоотделителя и системы сепарации.

**14 - электронный контроллер** (см. рисунок 1) предназначен для управления и контроля работы компрессорной установки (руководство пользователя контроллера приведено в приложении В);

**15 - выключатель вводной** (см. рисунок 1) предназначен для подключения компрессорной установки к электрической сети, аварийного отключения ее.

**16 - манометр воздушный** – (см. рисунок 1) индикатор-прибор прямого действия, предназначен для контроля давления воздуха на выходе компрессорной установки и отсутствия избыточного давления в сети при выключенном компрессоре.

**17 – Шкаф с электроаппаратурой** (см. рисунок 1) представляет собой короб закрытого типа с установленной платой, на которой смонтирована пуско-регулирующая аппаратура и устройства защиты.

**ВНИМАНИЕ: ШКАФ ОТКРЫВАТЬ ТОЛЬКО ПОСЛЕ ОТКЛЮЧЕНИЯ УСТАНОВКИ ОТ ПИТАЮЩЕЙ ЭЛЕКТРИЧЕСКОЙ СЕТИ.**

**18 – Ресивер воздушный** (см. рисунок 2 или 3) предназначен для сбора сжатого воздуха, устранения пульсации давления, предварительного отделения конденсата и масла. Ресивер одновременно является корпусом, на котором смонтированы агрегаты компрессорной установки.

**19 – Корпус шумозащищенного исполнения** (см. рисунок 1) служит для снижения уровня шума от установки в рабочей зоне.

**20 – Конденсатоотводчик** (см. рисунок 2 или 3) предназначен для удаления скопившихся в ресивере конденсата и масла.

**21 – Осушитель** (см. рисунок 3) предназначен для отделения влаги, содержащейся в сжатом воздухе.

**22 – Частотный преобразователь** (см. рисунок 1) предназначен для снижения потребления электроэнергии за счет изменения частоты вращения электродвигателя при изменении потребления сжатого воздуха.

**23 – Фильтр-влагоотделитель** предназначен для удаления из воздуха, поступающего в осушитель, капельной влаги, механических частиц и масла.

Описание, схема функциональная, порядок работы, техническое обслуживание и ремонт осушителя изложены в руководстве по эксплуатации и техническому обслуживанию осушителя.

**ВНИМАНИЕ: ПРОИЗВОДИТЬ УДАЛЕНИЕ КОНДЕНСАТА И МАСЛА ИЗ РЕСИВЕРА РАЗРЕШАЕТСЯ ТОЛЬКО ПРИ УСЛОВИИ ОТСУТСТВИЯ ДАВЛЕНИЯ ВНУТРИ РЕСИВЕРА, ПРИ ОТКЛЮЧЕННОЙ УСТАНОВКЕ.**

## **5.2 Устройства защиты компрессорной установки.**

В установке применены следующие устройства защиты, которые контролируют ее наиболее важные узлы, указывая на возможные неисправности:

- 1) Клапан предохранительный - установлен на ресивере воздушном;
- 2) Клапан предохранительный - установлен на маслосборнике;
- 3) Автоматический выключатель - защита силовых цепей от токов короткого замыкания;
- 4) Плавкие предохранители - защита цепей управления и сигнализации;
- 5) Блок контроля напряжения - защита от неправильного чередования фаз;
- 6) Тепловое реле защиты электродвигателя привода установки от перегрузок;
- 7) Программируемый контроллер осуществляет контроль температуры масляно-воздушной смеси (не ниже плюс 5 °С, не выше плюс 100 °С), давления сжатого воздуха и срабатывание защит 4, 5, 6.

При срабатывании защит 3, 4, ..., 7 происходит отключение компрессорной установки с блокировкой включения до устранения причины срабатывания. Также предусмотрена блокировка самопроизвольного включения установки в случае восстановления напряжения питания после его отключения.

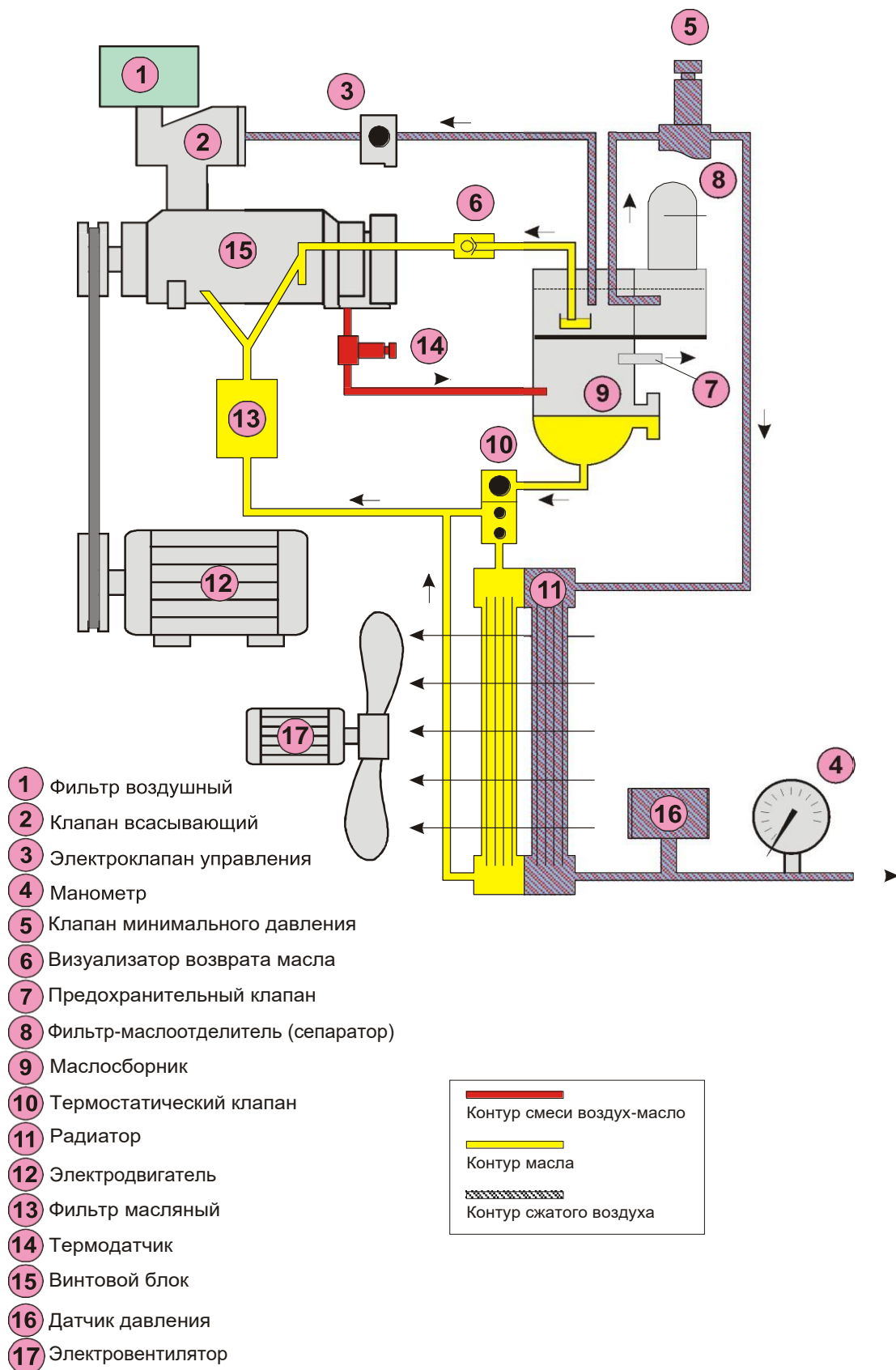


Рисунок 4

**ВНИМАНИЕ: В СЛУЧАЕ АВАРИЙНОГО СИГНАЛА (СРАБАТЫВАНИЯ УСТРОЙСТВА ЗАЩИТЫ) ПРОИСХОДИТ ВЫКЛЮЧЕНИЕ УСТАНОВКИ.**

**ДЛЯ ПОВТОРНОГО ВКЛЮЧЕНИЯ УСТАНОВКИ НЕОБХОДИМО УСТАНОВИТЬ ПРИЧИНУ, КОТОРАЯ МОГЛА ПРИВЕСТИ К ОСТАНОВУ, ДЛЯ ЧЕГО ПРОВЕРИТЬ:**

**1) ПРИ СИГНАЛЕ "ОТКЛОНЕНИЯ В ПИТАЮЩЕЙ СЕТИ" ПРОВЕРИТЬ:**

- НАЛИЧИЕ, ВЕЛИЧИНУ И ЧЕРЕДОВАНИЕ ТРЕХ ФАЗ НАПРЯЖЕНИЯ ПИТАНИЯ;
- ВКЛЮЧИТЬ УСТАНОВКУ.

**2) СРАБАТЫВАНИЕ ЗАЩИТЫ ЭЛЕКТРОДВИГАТЕЛЯ:**

- ДОЖДАТЬСЯ АВТОМАТИЧЕСКОГО ОТКЛЮЧЕНИЯ ТЕПЛОВОЙ ЗАЩИТЫ;
- НАЖАТЬ КНОПКУ "СБРОС" НА КОНТРОЛЛЕРЕ;
- ВКЛЮЧИТЬ УСТАНОВКУ;

**3) СРАБАТЫВАНИЕ ТЕПЛОВОЙ ЗАЩИТЫ УСТАНОВКИ. ПРОВЕРИТЬ:**

- УРОВЕНЬ И КАЧЕСТВО МАСЛА;
- ЧИСТОТУ РАДИАТОРА;
- ТЕМПЕРАТУРУ ОКРУЖАЮЩЕЙ СРЕДЫ;
- ЗАГРЯЗНЕННОСТЬ ФИЛЬТРОВ;

**- ПРИ СНИЖЕНИИ ТЕМПЕРАТУРЫ ДО 97 °С НАЖАТЬ КНОПКУ "СБРОС", ВКЛЮЧИТЬ УСТАНОВКУ.**

**4) СРАБАТЫВАНИЕ ЗАЩИТЫ ПО ДАВЛЕНИЮ СЖАТОГО ВОЗДУХА: ПРОВЕРИТЬ ДАВЛЕНИЕ В СЕТИ ПОТРЕБИТЕЛЯ, СНИЗИТЬ ДО НЕОБХОДИМОГО.**

Если все требования соблюдены – при повторном срабатывании защиты следует обратиться на фирму, осуществляющую техническое обслуживание, продавцу или изготовителю.

Контроль направления вращения вала блока винтового (указано стрелкой на корпусе винтового блока и корпусе электродвигателя) осуществляется специалистом непосредственно при монтаже и пуске установки. Реле контроля напряжения блокирует включение установки в случаях неправильного подсоединения фаз или работы в сети с недопустимой величиной напряжения, отсутствием заземления установки.

### 5.3 ПРИНЦИП РАБОТЫ

Всасываемый из атмосферы воздух проходит через воздушный фильтр, клапан всасывающий и достигает винтовой пары, где перемешивается с маслом и сжимается. Смесь воздух-масло под давлением поступает в маслосборник, где происходит первое грубое разделение. Масло, являясь более тяжелой фракцией, частично осаждается и стекает в нижнюю часть корпуса маслосборника.

Далее смесь воздух-масло поступает в маслоотделяющий фильтр-маслоотделитель, где происходит окончательное разделение смеси на масло и воздух.

Масло по маслопроводу поступает в радиатор, охлаждается, фильтруется через фильтр масляный и вновь поступает в зону винтовой пары (см. рисунок 4). Функции масла заключаются в охлаждении продукта сжатия, смазке подшипников и уплотнения опорных поверхностей винтов.

Воздух, очищенный от остатков масла в фильтре-маслоотделителе, охлаждается, проходя через воздушный контур радиатора (см. рисунок 4), и поступает на выход установки при достаточно низкой температуре и незначительном остатке частиц воды и масла.

## 6 УКАЗАНИЕ МЕР БЕЗОПАСНОСТИ

**6.1** Монтаж и запуск в эксплуатацию компрессорной установки должен производиться квалифицированным персоналом, имеющим соответствующие допуски по обслуживанию электроустановок напряжением до 1000 В и по обслуживанию сосудов под давлением. К обслуживанию допускаются лица, изучившие настоящую инструкцию, ознакомленные с ее устройством и правилами эксплуатации и прошедшие инструктаж по технике безопасности и оказанию первой помощи.

**6.2** Не допускать воздействия на установку атмосферных осадков.

**6.3** В помещении, где расположена установка, обеспечить хорошую вентиляцию (проветривание), следя за тем чтобы температура окружающего воздуха поддерживалась между плюс 5 и плюс 40 °С. Включение установки при температуре ниже плюс 5 °С заблокировано.

**6.4** Всасываемый установкой воздух не должен содержать пыли, содержащей абразивные или химически активные частицы, паров любого вида, взрывоопасных и легковоспламеняющихся газов, распыленных масел, растворителей или красителей, токсичных дымов любого типа.

**6.5** Установка предназначена для сжатия только атмосферного воздуха, использование установки для сжатия иных газов не допускается.

**6.6** Производимый установкой сжатый воздух без последующей специальной фильтрации не может использоваться для фармацевтических, пищевых или санитарных целей.

**6.7** Использование сжатого воздуха для различных целей потребителя обусловлено знанием и соблюдением норм, предусмотренных в каждом из таких случаев.

**6.8** При подсоединении установки к линии распределения либо исполнительному устройству необходимо использовать пневмоарматуру и трубопроводы соответствующих размеров и характеристик (давление и температура).

**6.9** Сжатый воздух представляет собой энергетический поток и поэтому является потенциально опасным. Трубопроводы, содержащие сжатый воздух, должны быть в исправном состоянии и соответствующим образом соединены. Перед тем как установить под давление гибкие трубопроводы, необходимо убедиться, что их окончания прочно закреплены.

**6.10** Для перемещения установки (полностью отключенной) необходимо использовать только рекомендуемые средства.

**6.11** Перед началом работы необходимо проверить:

- правильность подключения к питающей сети и заземлению;
- целостность и исправность клапанов предохранительных, органов управления и контроля.

**6.12** Для технических проверок руководствоваться настоящим руководством, "Правилами устройства и безопасной эксплуатации сосудов, работающих под давлением", МЭК60204 «Безопасность машин. Электрооборудование машин и механизмов».

**6.13** По завершении ремонтных работ установить на свои места узлы и детали, соблюдая при включении те же меры предосторожности, что и при первом запуске.

**6.14** Погрузочно-разгрузочные работы должны производиться в соответствии с транспортной маркировкой на таре.

**6.15** Утилизация использованного масла, использованных фильтров и конденсата должна осуществляться с соблюдением норм охраны окружающей среды.

**6.16** При эксплуатации установки должны соблюдаться правила пожарной безопасности.

**6.17** В установке при соблюдении условий эксплуатации и указаний по техническому обслуживанию, приведенных в данном руководстве, опасность от образования масляного нагара отсутствует.

#### ЗАПРЕЩАЕТСЯ:

- ПРИСТУПАТЬ К РАБОТЕ, НЕ ОЗНАКОМИВШИСЬ С НАСТОЯЩИМ РУКОВОДСТВОМ;
- ЭКСПЛУАТИРОВАТЬ УСТАНОВКУ В НЕИСПРАВНОМ СОСТОЯНИИ ИЛИ С НАРУШЕНИЕМ УСЛОВИЙ И РЕЖИМОВ РАБОТЫ, УКАЗАННЫХ В РУКОВОДСТВЕ;
- ЭКСПЛУАТИРОВАТЬ УСТАНОВКУ БЕЗ ЗАЗЕМЛЕНИЯ, С НАРУШЕНИЕМ ТРЕБОВАНИЙ ПО МОНТАЖУ;
- ЭКСПЛУАТИРОВАТЬ УСТАНОВКУ С НЕИСПРАВНЫМИ ИЛИ ОТКЛЮЧЕННЫМИ УСТРОЙСТВАМИ ЗАЩИТЫ;
- ВНОСИТЬ КАКИЕ-ЛИБО ИЗМЕНЕНИЯ В ЭЛЕКТРИЧЕСКУЮ ИЛИ ПНЕВМАТИЧЕСКУЮ ЦЕПИ УСТАНОВКИ ИЛИ ИХ РЕГУЛИРОВКУ. В ЧАСТНОСТИ ИЗМЕНЯТЬ ЗНАЧЕНИЕ МАКСИМАЛЬНОГО ДАВЛЕНИЯ СЖАТОГО ВОЗДУХА И НАСТРОЙКУ КЛАПАНОВ ПРЕДОХРАНИТЕЛЬНЫХ;
- ВКЛЮЧАТЬ УСТАНОВКУ ПРИ СНЯТЫХ СТЕНКАХ ОБШИВКИ КОРПУСА КОМПРЕССОРНОГО АГРЕГАТА;
- ПРИ ПРОВЕДЕНИИ ТЕХНИЧЕСКОГО ОБСЛУЖИВАНИЯ ПРИКАСАТЬСЯ К СИЛЬНО НАГРЕВАЮЩИМСЯ ДЕТАЛЯМ (КОРПУС БЛОКА ВИНТОВОГО, РАДИАТОР, ДЕТАЛИ НАГНЕТАТЕЛЬНОГО ВОЗДУХОПРОВОДА И МАСЛОПРОВОДА, РЕБРА ОХЛАЖДЕНИЯ ЭЛЕКТРОДВИГАТЕЛЯ) НЕПОСРЕДСТВЕННО ПОСЛЕ ОТКЛЮЧЕНИЯ УСТАНОВКИ;
- ПРИКАСАТЬСЯ К УСТАНОВКЕ МОКРЫМИ РУКАМИ;
- НАПРАВЛЯТЬ СТРУЮ СЖАТОГО ВОЗДУХА НА СЕБЯ ИЛИ НАХОДЯЩИХСЯ РЯДОМ ЛЮДЕЙ;
- ДОПУСКАТЬ В РАБОЧУЮ ЗОНУ ПОСТОРОННИХ ЛИЦ;
- ПРОИЗВОДИТЬ ОКРАСОЧНЫЕ РАБОТЫ В НЕПРОВЕТРИВАЕМОМ ПОМЕЩЕНИИ ИЛИ ВБЛИЗИ ОТКРЫТОГО ОГНЯ;
- ХРАНИТЬ КЕРОСИН, БЕНЗИН И ДРУГИЕ ЛЕГКОВОСПЛАМЕНЯЮЩИЕСЯ ЖИДКОСТИ В ЗОНЕ РАЗМЕЩЕНИЯ УСТАНОВКИ;
- ОСТАВЛЯТЬ НА ДЛИТЕЛЬНОЕ ВРЕМЯ БЕЗ ПРИСМОТРА НЕРАБОТАЮЩУЮ УСТАНОВКУ ВКЛЮЧЕННОЙ В СЕТЬ;
- ПРОИЗВОДИТЬ РЕМОНТНЫЕ РАБОТЫ НА УСТАНОВКЕ, ВКЛЮЧЕННОЙ В СЕТЬ ИЛИ ПРИ НАЛИЧИИ ДАВЛЕНИЯ В РЕСИВЕРЕ, МАСЛОСБОРНИКЕ;
- ТРАНСПОРТИРОВАТЬ УСТАНОВКУ ПОД ДАВЛЕНИЕМ;
- ОСУЩЕСТВЛЯТЬ МЕХАНИЧЕСКУЮ ОБРАБОТКУ ИЛИ СВАРКУ РЕСИВЕРА. В СЛУЧАЕ ДЕФЕКТОВ ИЛИ НЕДОПУСТИМОЙ КОРРОЗИИ НЕОБХОДИМО ПРОИЗВЕСТИ ВНЕОЧЕРЕДНОЕ ТЕХНИЧЕСКОЕ ОСВИДЕТЕЛЬСТВОВАНИЕ ИЛИ ПОЛНОСТЬЮ ЗАМЕНИТЬ РЕСИВЕР, ТАК КАК ОН ПОДПАДАЕТ ПОД ОСОБЫЕ НОРМЫ БЕЗОПАСНОСТИ;
- ЭКСПЛУАТИРОВАТЬ УСТАНОВКУ, НЕ ПРОВЕДЯ ОЧЕРЕДНОГО ТЕХНИЧЕСКОГО ОБСЛУЖИВАНИЯ.

#### ВНИМАНИЕ! ПРИМЕНЯЕМАЯ МАРКИРОВКА ИМЕЕТ СЛЕДУЮЩЕЕ ЗНАЧЕНИЕ:



– Опасно! Поражение током



– Опасно! Находится под давлением



– Обслуживающий персонал должен прочитать предназначенные для него инструкции



– Не открывать кран, пока не подсоединен воздушный шланг



– Оборудование имеет дистанционное управление и может запускаться без предупреждения



– Устройство пуска и остановки

## 7 ИНСТРУКЦИЯ ПО ЭКСПЛУАТАЦИИ

### 7.1 ПОДГОТОВКА К РАБОТЕ

#### 7.1.1 Общие указания

- Для правильного размещения установки руководствоваться приложением А (габаритные и присоединительные размеры компрессорной установки).
- Освободить установку от поддона и упаковки и убедиться в отсутствии повреждений или дефектов, а в случае их обнаружения немедленно обратиться к транспортировщику.
- Проверить наличие руководства и полноту заполнения соответствующих его разделов, наличие отметки о дате продажи и штампа продавца.
- Снять боковые стенки.
- Осуществить визуальный контроль отсутствия течи масла.
- Проверить уровень масла через смотровое окно маслоуказателя.

Рекомендуется приобрести масло, используемое в установке для дальнейшего пополнения и замены, а также запчасти, необходимые для техобслуживания (фильтр масляный, фильтр воздушный, фильтр-маслоотделитель, комплект ремней).

#### 7.1.2 Размещение и монтаж

Перемещение установки на поддоне осуществлять при помощи погрузчика, имеющего длину "вил" не менее 900 мм, либо другими подъемно-транспортными механизмами.

Нет необходимости предусматривать специальное основание или фундамент, достаточно расположить установку на ровной горизонтальной поверхности. Рекомендуется устанавливать под опоры ресивера четыре стандартные резинометаллические опоры.

**ВНИМАНИЕ: ЗАПРЕЩАЕТСЯ ЖЕСТКО КРЕПИТЬ КОМПРЕССОР К ПОЛУ ИЛИ ФУНДАМЕНТУ, А ТАКЖЕ ЭКСПЛУАТИРОВАТЬ КОМПРЕССОР НА ПОДДОНЕ.**

Расстояние от крайних точек установки до стен или другого оборудования должно составлять не менее 1 м, до потолка – не менее 2 м (при отсутствии вытяжного короба и вентилятора).

Помещение, в котором будет размещаться установка, должно быть просторным, хорошо проветриваемым, защищенным от атмосферных осадков. Покрытие пола – не пылеобразующее.

Установка потребляет большое количество воздуха, необходимого для ее внутренней вентиляции, поэтому повышение содержания пыли в воздухе приведет к нарушению ее нормального функционирования. Часть пыли всасывается через воздушный фильтр, вызывая его быстрое загрязнение, а другая часть оседает на различных узлах, в том числе и на воздушно-масляном радиаторе, затрудняя обмен тепла. Таким образом, чистота помещения является одним из определяющих факторов для обеспечения нормального функционирования оборудования, позволяя избежать больших затрат на его обслуживание.

**ВНИМАНИЕ: В СЛУЧАЕ ЕСЛИ ВОЗДУХ НЕЗНАЧИТЕЛЬНО ЗАГРЯЗНЕН ОРГАНИЧЕСКОЙ ИЛИ МИНЕРАЛЬНОЙ ПЫЛЬЮ, ИЛИ КОРРОДИРУЮЩИМИ ХИМИЧЕСКИМИ ПАРАМИ, НЕОБХОДИМО ОБЕСПЕЧИТЬ ПОДАЧУ ОЧИЩЕННОГО ВОЗДУХА К УСТАНОВКЕ СИСТЕМОЙ ПРИТОЧНО-ВЫТЯЖНОЙ ВЕНТИЛЯЦИИ.**

Для облегчения доступа к установке при проведении ее технического обслуживания и создания достаточного воздухообмена, необходимо обеспечить вокруг нее достаточное пространство.

Необходимо, чтобы помещение имело доступы для внешнего воздуха вблизи пола и потолка с целью обеспечения естественного воздухообмена. Если это невозможно, необходимо установить вентиляторы или вытяжки, которые гарантируют необходимый воздухообмен.

После выбора места размещения, необходимо убедиться что:

- установка расположена горизонтально;
- имеется свободный доступ для проведения ТО;
- установка заземлена;
- пневмосеть потребителя герметична.

#### 7.1.3 Температура окружающей среды

Для нормального функционирования установки необходимо, чтобы температура окружающей среды не была ниже плюс 5 °С и выше плюс 40 °С. Работа при более низкой температуре приводит к попаданию конденсата в масло и снижению его смазывающих свойств, что снижает сроки службы винтовой группы, а также создает возможность выхода ее из строя.

Эксплуатация оборудования при температурах, превышающих максимальное значение, не обеспечивает нормальный теплообмен и охлаждение масла в системе, что повышает температуру масла и вызывает срабатывание термозащиты, которая блокирует работу установки. Эксплуатационная температура определяется на работающей установке и отображается на жидкокристаллическом индикаторе контроллера.

**ВНИМАНИЕ: ОБОРУДОВАНИЕ ИМЕЕТ ДИСТАНЦИОННОЕ УПРАВЛЕНИЕ И МОЖЕТ ЗАПУСКАТЬСЯ БЕЗ ПРЕДУПРЕЖДЕНИЯ.**

#### 7.1.4 Электропитание

Для правильного подключения установки руководствоваться приложением Б (схема электрическая принципиальная компрессорной установки).

Допустимые колебания напряжения сети должны соответствовать данным, указанным в настоящем руководстве по эксплуатации.

Линия электропитания должна отвечать всем нормам безопасности и иметь сечение провода, соответствующее потребляемой мощности. Все электрические соединения должны производиться техническим специалистом.

Данные по сечению питающего кабеля приведены в таблице 4.

Таблица 4

Рекомендуемое сечение питающего кабеля (медный многожильный провод длиной не более 10 м), мм <sup>2</sup> , не менее	<b>ВК25</b>	<b>ВК30</b>
		10,0

Подключение компрессорной установки к линии электропитания должно выполняться стационарно. При проведении ремонтных, профилактических и других работ компрессорная установка должна быть отключена от электро и пневмосети.

Защитный проводник должен быть присоединен к зажиму **PE** согласно МЭК 60204-1.

Установка должна быть заземлена.

Заземление установки должно выполняться следующими проводами (смотри таблицу 5):

Таблица 5

Минимальное поперечное сечение внешнего медного провода защиты, мм <sup>2</sup>	<b>ВК25</b>	<b>ВК30</b>
		10,0

Обязательно требуется включение в сетевую линию (до установки) устройства защиты от короткого замыкания согласно МЭК 60204-1, например, автоматического выключателя (смотри таблицу 6).

Таблица 6

Автоматический выключатель	<b>ВК25</b>	<b>ВК30</b>
		C(D, K)50A

#### 7.1.5 Трубопроводы

Диаметр питающих трубопроводов должен быть не меньше диаметра выходного отверстия. На подаче следует установить кран, подсоединив его к установке посредством тройного патрубка и шланга с тем, чтобы можно было отсоединять установку от сетевого трубопровода в случае операций ремонта или ТО.

Между установкой (в исполнениях без ресивера) и потребителем сжатого воздуха необходимо устанавливать ресивер (воздухосборник) емкостью (м<sup>3</sup>) не менее 30% от производительности (м<sup>3</sup>/мин) установки.

**ВНИМАНИЕ: ЗАПРЕЩАЕТСЯ ВКЛЮЧАТЬ УСТАНОВКУ БЕЗ РЕСИВЕРА, ИЛИ ЕСЛИ ОБЪЕМ РЕСИВЕРА (ПНЕВМОСЕТИ) (м<sup>3</sup>) МЕНЬШЕ 30% ОТ ПРОИЗВОДИТЕЛЬНОСТИ (м<sup>3</sup>/мин) УСТАНОВКИ, ЕСЛИ МЕЖДУ УСТАНОВКОЙ И РЕСИВЕРОМ ИМЕЕТСЯ ЗАКРЫТАЯ ЗАПОРНАЯ АРМАТУРА.**

### 7.1.6 Повторное использование выделяемой тепловой энергии

Возможно установление систем прямо-передачи тепловой энергии (горячего вентиляционного воздуха) для обогрева помещений или других целей.

Важно, чтобы сечение приемника, осуществляющего отбор тепла, было больше размеров рабочей зоны радиатора, необходимо снабдить также оборудование системой принудительного всасывания (вентилятор) для обеспечения постоянного потока.

При монтаже приемника тепла необходимо предусмотреть возможность демонтажа ограждения радиатора для проведения технического обслуживания.

Все операции по установке и запуску должны осуществляться специалистом, ответственным за обслуживание установки.

## 7.2 ПОРЯДОК РАБОТЫ

### 7.2.1 Первый пуск

Установка подключается к электросети поворотом вводного выключателя в положение "I" – на дисплее контроллера отображаются параметры давления воздуха и температуры винтового блока. Для включения установки необходимо нажать кнопку "ПУСК". Если при нажатии кнопки "ПУСК" установка не включается, проконтролируйте индикацию неисправностей и следуйте указаниям по их устранению (см. раздел руководства).

При первом пуске и после длительных перерывов необходимо дать поработать установке в течение нескольких минут с полностью открытым воздушным краном на выходе при отключенных потребителях воздуха, т.е. без нагрузки.

**ВНИМАНИЕ: ПРЕЖДЕ ЧЕМ ВЫПОЛНЯТЬ ПЕРВЫЙ ПУСК НЕОБХОДИМО:**

- ОЗНАКОМИТЬСЯ С СИСТЕМАМИ И УЗЛАМИ ИЗДЕЛИЯ;
- КРАТКОВРЕМЕННЫМ (1...2 СЕКУНДЫ) ВКЛЮЧЕНИЕМ УДОСТОВЕРИТЬСЯ, ЧТО НАПРАВЛЕНИЕ ВРАЩЕНИЯ ВАЛА БЛОКА ВИНТОВОГО СООТВЕТСТВУЕТ СТРЕЛКЕ, УКАЗАННОЙ НА КОРПУСЕ БЛОКА ВИНТОВОГО, А НАПРАВЛЕНИЕ ПОТОКА ВОЗДУХА ОТ РАДИАТОРА НАРУЖУ (ВВЕРХ). ПРИ НЕВЕРНОМ НАПРАВЛЕНИИ ВРАЩЕНИЯ ВАЛА БЛОКА ВИНТОВОГО НЕОБХОДИМО ПРОИЗВЕСТИ ПЕРЕФАЗИРОВКУ ПИТАЮЩЕГО КАБЕЛЯ В МЕСТЕ ПОДКЛЮЧЕНИЯ К ЭЛЕКТРОСЕТИ;

- НЕОБХОДИМО, ЧТОБЫ ВЕНТИЛЯЦИЯ ОСУЩЕСТВЛЯЛАСЬ В СООТВЕТСТВИИ С РЕКОМЕНДАЦИЯМИ;

- ВСЕ УЗЛЫ УСТАНОВКИ ДОЛЖНЫ БЫТЬ НАДЕЖНО ЗАКРЕПЛЕНЫ.

### 7.2.2 Контроль и управление в процессе работы

При достижении заданного (установленного) максимального давления, контроллер выдает управляющий сигнал на открытие клапана сброса, и установка автоматически переключается на холостой режим работы – при этом клапан всасывающий перекрыт и установка разгружена. При снижении давления до заданного минимального, контроллер подает управляющий сигнал на закрытие клапана сброса и открытие клапана всасывающего – происходит набор давления.

В автоматическом режиме, кроме работы на холостом ходу и под нагрузкой, предусмотрено также временное отключение установки в случае прекращения потребления сжатого воздуха со стороны потребителя - режим "ОЖИДАНИЕ". Состояние ожидания активизируется только в том случае, если установка работает вхолостую более 5 минут. Установка остается в этом состоянии до тех пор, пока давление не снизится ниже минимальной величины равной  $P_{\max} = 0,2$  МПа. Затем происходит автоматический пуск установки и т.д.

Повторный пуск осуществляется нажатием кнопки "ПУСК".

Выключение установки осуществляется вручную:

- нажатием кнопки "СТОП";

**ВНИМАНИЕ: ПОСЛЕ НАЖАТИЯ КНОПКИ "СТОП" УСТАНОВКА ПЕРЕХОДИТ В РЕЖИМ "ХОЛОСТОЙ ХОД" И ВЫКЛЮЧАЕТСЯ АВТОМАТИЧЕСКИ ТОЛЬКО ЧЕРЕЗ НЕКОТОРОЕ ВРЕМЯ (20 СЕК). УСТАНОВКУ МОЖНО ОТКЛЮЧАТЬ ОТ СЕТИ ВВОДНЫМ ВЫКЛЮЧАТЕЛЕМ ТОЛЬКО ПОСЛЕ ВЫКЛЮЧЕНИЯ ЭЛЕКТРОДВИГАТЕЛЯ.**

- повторный пуск установки после выключения двигателя допускается не ранее, чем через 2 минуты.

Отключение от электросети производится после остановки электродвигателя поворотом вводного выключателя в положение "0".

## 8 ТЕХНИЧЕСКОЕ ОБСЛУЖИВАНИЕ

**8.1** Правильное обслуживание является одним из основных условий продолжительной работы установки.

Техническое обслуживание установки заключается в контроле за работой ее механизмов, проверке технического состояния, очистке и т. д.

Техническое обслуживание установки подразделяется на:

- ежедневное техническое обслуживание (ЕО);
- плановое техническое обслуживание, выполняемое через 500 часов работы (ТО).

Перечень и периодичность работ по техническому обслуживанию компрессорной установки приведены в таблице 7.

Учет всех работ по техническому обслуживанию должен вестись в журнале технического обслуживания (рекомендуемая форма приведена в приложении Д).

**ВНИМАНИЕ! ОПЕРАЦИИ ПО ТЕХНИЧЕСКОМУ ОБСЛУЖИВАНИЮ ДОЛЖНЫ ВЫПОЛНЯТЬСЯ КВАЛИФИЦИРОВАННЫМ ОБУЧЕННЫМ ПЕРСОНАЛОМ.**

**ВНИМАНИЕ! ПЕРВУЮ ЗАМЕНУ МАСЛА И МАСЛЯНОГО ФИЛЬТРА ПРОИЗВЕСТИ ЧЕРЕЗ 500 ЧАСОВ РАБОТЫ (ОБКАТКА). ЕСЛИ УСТАНОВКА НЕ ЭКСПЛУАТИРОВАЛАСЬ, ТО ЧЕРЕЗ ОДИН ГОД ОТ ДАТЫ ВЫПУСКА.**

Таблица 7 – Перечень и периодичность проведения работ по техническому обслуживанию

Виды работ	Периодичность выполнения работ					
	еже-дневно (ЕО)	500 часов	2 000 часов (не реже двух раз в год)	4 000 часов (не реже одного раза в год)	8 000 часов (не реже одного раза в два года)	20 000 часов (не реже одного раза в пять лет)
- Наружный осмотр установки на отсутствие механических повреждений, посторонних шумов и стуков, подтеков масла. При необходимости устранить; - Проверить уровень масла. При необходимости долить; - Проверить показания и работу приборов и аппаратуры; - Проверить герметичность пневмосоединений. При необходимости подтянуть соединения; - Проверить сепарацию масла в визуализаторе возврата масла.	+	+	+	+	+	+
- Проверить состояние радиатора. При необходимости очистить (продуть сжатым воздухом); - Проверить чистоту масла (отсутствие его интенсивного потемнения). При необходимости заменить; - Техническое обслуживание электроаппаратуры, питающего провода и клеммных соединений.	-	+	+	+	+	+
- Заменить фильтр воздушный; - Проверить натяжение ремней. При необходимости отрегулировать.	-	-	+	+	+	+
- Заменить масло*; - Заменить фильтр масляный*; - Заменить фильтр-маслоотделитель (сепаратор); - Проверить клапаны предохранительные. При необходимости заменить; - Проверить состояние ресивера.	-	-	-	+	+	+
- Заменить ремни; - Заменить ремкомплект клапана всасывающего; - Заменить ремкомплект клапана минимального давления; - Заменить ремкомплект термостата; - Заменить ремкомплект уплотнений блока винтового.	-	-	-	-	+	-

Продолжение таблицы 7.

- Заменить полный ремкомплект блока винтового; - Заменить ремкомплект подшипников электродвигателя.	-	-	-	-	-	+
<p>Примечания</p> <p>1 Работы, приведенные в план-графике для более продолжительных временных интервалов, включают в себя также работы, включенные в график для более коротких временных интервалов.</p> <p>2 * Первую замену масла и фильтра масляного провести через 500 часов работы, последующие – через 4000 часов работы, но не реже одного раза в год.</p>						

**ВНИМАНИЕ: ПОСЛЕ ПЕРВЫХ 50-ТИ ЧАСОВ РАБОТЫ ВЫПОЛНИТЬ ОБЩИЙ КОНТРОЛЬ: ПРОВЕРИТЬ УРОВЕНЬ МАСЛА, СОСТОЯНИЕ РАДИАТОРА, ВОЗДУШНОГО ФИЛЬТРА, ПРОЧНОСТЬ КРЕПЛЕНИЯ УЗЛОВ И АГРЕГАТОВ, НАТЯЖЕНИЕ РЕМНЕЙ, СОСТОЯНИЕ ЭЛЕКТРИЧЕСКИХ СОЕДИНЕНИЙ И АППАРАТУРЫ.**

## 8.2 Ежемесянное техническое обслуживание ЕО

**8.2.1** Выполнить работы, указанные в таблице 7 для ЕО.

**8.2.2** После отключения установки:

- сбросить избыточное давление в ресивере или пневмомагистрали;
- слить конденсат из ресивера и фильтра-влагодделителя;
- осмотреть установку, проверить отсутствие течи масла из соединений. При необходимости устранить.

## 8.3 Плановое техническое обслуживание ТО (через каждые 500 часов работы)

**ВНИМАНИЕ! В СЛУЧАЕ ВМЕШАТЕЛЬСТВА (ТО ИЛИ ВНЕПЛАНОВЫЙ РЕМОНТ) НЕОБХОДИМО ОТКЛЮЧИТЬ ЭЛЕКТРОПИТАНИЕ УСТАНОВКИ И ПЕРЕКРЫТЬ ВОЗДУШНУЮ СЕТЬ ПРИ ПОМОЩИ КРАНА, А ТАКЖЕ ИСКЛЮЧИТЬ ВОЗМОЖНОСТЬ НЕСАНКЦИОНИРОВАННОГО ПУСКА УСТАНОВКИ.**

Перед проведением ТО необходимо убедиться, что:

- установка отключена от электрической сети;
- установка и ресивер разгружены.

При выполнении технического обслуживания необходимо обратить внимание на возможные потери масла и образование налета, вызванного пылью и маслом. При необходимости очистить.

**8.3.1** Для замены масла необходимо:

- снять правую панель установки;
- включить установку для нагрева масла до температуры более 70 °С (радиатор прогрет равномерно по всей поверхности);
- выключить установку;
- не ранее, чем через 5 минут отвернуть пробку и медленно открыть кран удаления масла – все масло сольется в подготовленную емкость;
- провернуть рукой шкив винтового блока на 3...5 оборотов в направлении, указанном стрелкой на торцовой поверхности блока винтового;
- демонтировать фильтр масляный;
- установить новый фильтр (перед установкой фильтра залейте в него немного масла, чтобы пропитался фильтрующий элемент, и смажьте уплотнительное кольцо фильтра маслом, применяемым для заправки компрессорной установки);
- демонтировать фильтр-маслоотделитель;
- установить новый фильтр-маслоотделитель, предварительно смазав уплотнительное кольцо фильтра маслом, применяемым для заправки компрессорной установки;
- закрыть кран и залить масло через горловину маслозаливную до верхнего среза смотрового окна – маслоуказателя, завернуть пробку заливного отверстия;
- включить установку, после достижения температуры масла более 70 °С отключить и проверить уровень масла после исчезновения пены в глазке, при необходимости – долить;
- установить на место панель.

**ВНИМАНИЕ: НЕОБХОДИМО ИСПОЛЬЗОВАТЬ ВЫСОКОКАЧЕСТВЕННОЕ МАСЛО ДЛЯ ВИНТОВЫХ КОМПРЕССОРОВ – ВЯЗКОСТЬ 46 ССТ ПРИ 40 °С, ТОЧКА ТЕКУЧЕСТИ МИНУС 8...10 °С, ТОЧКА ВОСПЛАМЕНЯЕМОСТИ ВЫШЕ 200 °С.**

**ЗАПРЕЩАЕТСЯ СМЕШИВАТЬ МАСЛА РАЗНЫХ МАРОК. РЕКОМЕНДАЦИИ ПО ПРИМЕНЕНИЮ МАСЕЛ СМ. В РАЗДЕЛЕ 3 НАСТОЯЩЕГО РУКОВОДСТВА.**

**ВНИМАНИЕ:** В УСЛОВИЯХ ПОВЫШЕННОЙ ЗАПЫЛЕННОСТИ, ОПЕРАЦИИ ПО ТЕХНИЧЕСКОМУ ОБСЛУЖИВАНИЮ ДОЛЖНЫ ПРОВОДИТЬСЯ С БОЛЬШЕЙ ЧАСТОТОЙ. В ОСОБЕННОСТИ, СЛЕДУЕТ ЧАЩЕ ОЧИЩАТЬ РАДИАТОР И ПРОВОДИТЬ ЗАМЕНУ ФИЛЬТРА ВОЗДУШНОГО.

### 8.3.2 Кран удаления масла

Кран удаления масла расположен в нижней части маслосборника и предназначен для замены масла в соответствии с периодичностью обслуживания. Через кран удаления масла осуществляется слив конденсата (при необходимости). Все операции и действия с данным краном следует выполнять при отсутствии давления внутри корпуса маслосборника и отключенной установке.

### 8.3.3 Маслозаливное отверстие

Маслозаливное отверстие находится непосредственно на корпусе маслосборника и закрыто специальной пробкой (см. рисунок 5). Доступ к пробке маслозаливного отверстия разрешен только при отсутствии избыточного давления внутри установки.

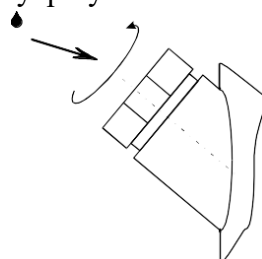


Рисунок 5

### 8.3.4 Уровень масла

Уровень масла контролируется визуально (см. рисунок 6). Максимальный уровень масла – нижний срез заливной горловины, минимальный – середина смотрового окна (на холодной установке).

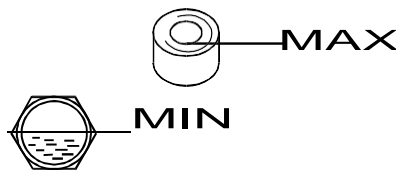


Рисунок 6

### 8.3.5 Натяжение ремней

Передача мощности осуществляется за счет сил трения, возникающих в месте контакта ремня и шкивов. Для нормального функционирования необходимо соблюдение условий чистоты контактирующих поверхностей и обеспечение требуемого усилия натяжения ремня.

Натяжение ремня должно контролироваться после установки и периодически во время работы установки, в частности после перерывов в работе на неделю и более.

После замены ремня необходим контроль натяжения ремня в течении 3-5 часов, так как в этот период идет интенсивное растяжение ремня, что может привести к его проскальзыванию и выходу из строя

Натяжение ремня отрегулировано верно, если при приложении силы  $f$  прогиб ремня будет составлять  $h$  мм (рисунок 7, таблица 8). Для регулировки натяжения необходимо ослабить гайки и болты поз. 1 и поз. 2, крепления плиты подвижной, затем равномерным вращением болтов поз. 3 отрегулировать натяжение. Затянуть гайки и болты поз. 1 и поз. 2. Установить на место защитное ограждение.

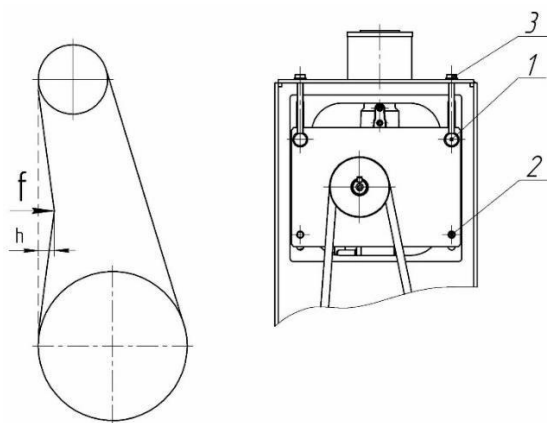


Рисунок 7

Таблица 8 – Данные для контроля натяжения поликлинового ремня.

Проверка натяжения ремня путем измерения частоты собственных колебаний				Проверка натяжения ремня динамометрическим методом		
Модель	Расчетное межцентровое расстояние, мм	Натяжение ветви одного ремня, Н	Частота колебаний ветви одного ремня, Гц	Прогиб ветви ремня h, мм	Сила для нового ремня f, Н	Сила для приработанного ремня f, Н
ВК25	484...496	820...823	54...55	12,8...13,2	160	130
ВК30	475...485	933...937	59...60	11,6...12		

### 8.3.7 Проверка клапана предохранительного на ресивере (воздухосборнике.)

Клапан предохранительный, пружинного типа (см. рисунок 8) отрегулирован на заводе изготовителе на заданное давление открытия и опломбирован. Его вскрытие, регулировка в процессе эксплуатации запрещена и невозможна без нарушения целостности корпуса клапана. Уплотнение седла клапана выполнено из теплоустойчивой резины. В процессе эксплуатации проводится проверка клапана предохранительного – функциональные испытания. Проверка клапана (сброс давления) возможна при давлении в ресивере  $\geq 85\%$  от давления открытия. На предохранительном клапане предусмотрено ручное устройство сброса давления – кольцо, которое находится в верхней части клапана. Методика проверки следующая: после достижения в ресивере вышеуказанного давления потяните за кольцо вдоль оси клапана до момента его приоткрытия (сброса давления) и отпустите (прекращение сброса давления). При нарушении герметичности в седле затвора – клапан подлежит замене.



- 1 – Клапан
- 2 – Кольцо

Рисунок 8 – Клапан предохранительный пружинного типа

Примечание – Если ваш ресивер оснащен клапаном предохранительным без устройства для ручного испытания разгрузки (сброса давления) – проверка проводится путем демонтажа клапана (на разгруженном ресивере и выключенном компрессоре) и контроля его работоспособности путем испытания на стенде с периодичностью не реже одного раза в год.

8.4 Перечень сменных запасных частей, применяемых при проведении технического обслуживания, указан в таблице 9.

Таблица 9 – Перечень сменных запасных частей, применяемых при ТО

Код	Наименование	Применяемость	
		ВК25	ВК30
4052407003	Фильтр масляный, шт.	1	
4092100501	Фильтр воздушный, шт.	1	
4060200300	Фильтр-маслоотделитель, шт.	1	-
4060200400	Фильтр-маслоотделитель, шт.	-	1
См. п.3.5	Масло, кг (л)	9,5 (10,5)	
См. п.3.3	Ремни, шт.	1	
4083601300	Патрон фильтра-влагоотделителя*, шт.	1	
Примечание – * Для исполнений Д и ДВС.			

## 9 ТРАНСПОРТИРОВАНИЕ И ХРАНЕНИЕ

### 9.1 Транспортирование

Транспортирование установки должно производиться при температуре от минус 25 до плюс 55 °С только в закрытом транспорте. Установка должна быть закреплена на поддоне и предохранена от транспортировочной тарой.

Упаковка компрессорных установок выполняется с учетом условий поставки и в зависимости от назначения.

Для перемещения установки следует проверить в настоящем руководстве массу и габаритные размеры и при помощи специальных средств поднимать ее с захватом поддона как можно ниже от пола.

В случае транспортирования установки при помощи погрузчика, необходимо, чтобы вилы были расположены как можно шире, во избежание ее падений.

### 9.2 Хранение

Для хранения упакованные установки должны быть помещены в помещение и не подвергаться неблагоприятным атмосферным воздействиям.

Установку следует хранить в помещениях при температуре от минус 25 до плюс 55 °С и относительной влажности не более 80 %.

Содержание пыли, паров кислот и щелочей, агрессивных газов и других вредных примесей в помещениях, где хранится установка, не допускается.

**ВНИМАНИЕ: ПОСЛЕ ДЛИТЕЛЬНЫХ ПЕРИОДОВ ХРАНЕНИЯ ИЛИ ПРИ НАЛИЧИИ ЯВНЫХ ПРИЗНАКОВ ВЛАГИ (КОНДЕНСАТА) ПРОВЕРЯЙТЕ СОСТОЯНИЕ УСТАНОВКИ И УДАЛЯЙТЕ КОНДЕНСАТ.**

### 9.3 Снятие установки с эксплуатации

При снятии установки с эксплуатации выполнить следующее:

- 1) Выключить установку.
- 2) Отключить электропитание и отсоединить установку от электрической сети.
- 3) Сбавить избыточное давление из установки и части воздушной сети, которая соединена с установкой. Отсоединить установку от воздушной сети.
- 4) Слить масло.
- 5) Демонтировать масляный фильтр и фильтр-маслоотделитель.
- 6) Слитое масло и фильтры сдать в специализированный центр по переработке отходов.
- 7) Передать установку на авторизованное предприятие по утилизации.

**ВНИМАНИЕ: ДЛЯ ИСПОЛНЕНИЙ С ОСУШИТЕЛЕМ ВОЗДУХА. ОСУШИТЕЛЬ СОДЕРЖИТ В ГЕРМЕТИЧНОМ КОНТУРЕ ХОЛОДИЛЬНЫЙ АГЕНТ И МАСЛО. ПОЭТОМУ ЭТИ КОМПОНЕНТЫ ДОЛЖНЫ БЫТЬ ДЕМОНТИРОВАНЫ И УТИЛИЗИРОВАНЫ ОРГАНИЗАЦИЕЙ (ЛИЦОМ), ИМЕЮЩЕЙ СООТВЕТСТВУЮЩЕЕ РАЗРЕШЕНИЕ.**

## 10 НЕИСПРАВНОСТИ И МЕТОДЫ ИХ УСТРАНЕНИЯ

Таблица 10

СОСТОЯНИЕ (НЕИСПРАВНОСТИ)	ВОЗМОЖНЫЕ ПРИЧИНЫ НЕИСПРАВНОСТИ	СПОСОБЫ УСТРАНЕНИЯ
Установка не включается	<p>-Отсутствует напряжение питания.</p> <p>-Срабатывание автоматического выключателя силовой цепи или плавких предохранителей в цепи управления и сигнализации.</p>	<p>-Проверить параметры электропитания на соответствие МЭК 60204-1.</p> <p>-Проверить включение автоматического выключателя QS или заменить плавкие предохранители FU.</p>
	Отсутствует фаза питающего напряжения или перегорел предохранитель цепи управления.	Проверить, в случае необходимости заменить предохранитель.
	Нарушено чередование фаз.	Поменять фазировку в точке подключения.
	Срабатывание защиты от перегрузки электродвигателя привода установки	<p>Проверить:</p> <ul style="list-style-type: none"> <li>-исправность двигателя;</li> <li>-натяжение ремней;</li> <li>-температуру воздуха в отсеке электроаппаратуры;</li> <li>- параметры питающей сети;</li> <li>- рабочее давление;</li> <li>- количество пусков.</li> </ul>
	Превышение температуры винтовой группы (плюс 100 °С)	Проверить уровень масла, фильтры, работу термостата, загрязненность радиатора.
	Отказ датчика температуры.	Проверить подсоединение, датчик, в случае необходимости заменить.
	Температура винтовой группы ниже установленного значения (плюс 5 °С)	Проверить температуру окружающего воздуха, нагреть помещение компрессорной.
Установка запускается с трудом.	Несоответствие параметров масла по причине старения. Чрезмерное натяжение ремней.	<p>Осуществить замену масла и фильтра масляного.</p> <p>Проверить натяжение ремней.</p>
Нет забора воздуха через воздушный фильтр	<p>-Засорен воздушный фильтр.</p> <p>-Не открылся, всасывающий клапан.</p>	<p>-Заменить или очистить</p> <p>-Проверить работу всасывающего клапана.</p>

Продолжение таблицы 10

Повышенный расход масла	-Неисправность в системе сепарации воздух-масло. -Утечки в маслопроводах.	Проверить фильтр- маслоотделитель, трубопровод возврата масла. При необходимости заменить.
	Повышенная (свыше 97 °С) температура масла.	Обеспечить достаточную вентиляцию помещения и нормальный забор воздуха.
Предохранительный клапан установки сбрасывает воздух.	-Предохранительный клапан неисправен. -Нарушена настройка давления.  -Неисправен клапан сброса.	-Заменить.  -Отрегулировать (согласовать с изготовителем) Р <sub>max</sub> - согласно данных руководства. - Заменить.

## 11 СВЕДЕНИЯ О СОДЕРЖАНИИ ДРАГОЦЕННЫХ МЕТАЛЛОВ

11.1 Драгоценные металлы отсутствуют.

## ГАРАНТИИ ИЗГОТОВИТЕЛЯ

**12.1 Гарантийный срок эксплуатации 12 месяцев со дня продажи, с отметкой продавца в руководстве по эксплуатации, но не более 18 месяцев со дня выпуска, если иное не предусмотрено договором. В случае отсутствия отметки продавца о продаже, гарантийный срок эксплуатации устанавливается 12 месяцев со дня выпуска.**

### **Изготовитель гарантирует:**

- соответствие изделия приведенным характеристикам при соблюдении потребителем условий и правил эксплуатации, транспортирования и хранения.

- бесплатное устранение дефектов и неисправностей или замену деталей и сборочных единиц, вышедших из строя по вине предприятия-изготовителя в течение гарантийного срока.

### **12.2 Гарантийные обязательства изготовителя прекращаются в случае:**

- несоблюдения требований и указаний по эксплуатации на изделие и примененное оборудование, установленных в эксплуатационной документации, поставляемой в комплекте с изделием;

- наличия механических и других повреждений вследствие нарушения условий эксплуатации, транспортирования и хранения;

- внесения изменений в электрическую и пневматическую цепи управления, конструкцию или устройство изделия и его составных частей без письменного разрешения изготовителя;

- нарушения сохранности заводских пломб на устройствах оборудования и несанкционированного доступа к настройкам (регулировкам);

- несвоевременного или некачественного проведения технического обслуживания, отсутствия записей в эксплуатационной документации или специальном журнале, связанных с эксплуатацией и обслуживанием;

- использования неоригинальных запасных частей, отсутствия или повреждения защитной маркировки;

- применения компрессорного масла, не рекомендованного или несогласованного с изготовителем;

- самостоятельной разборки узлов изделия для определения причин неисправности, ремонта или замены без письменного разрешения изготовителя на проведение работ;

- отклонения показателей качества электроэнергии от нормы, по ГОСТ 13109;

- несоответствия параметров подводящего питающего кабеля (падение напряжения на подводящем кабеле более 5% от номинального значения) по ГОСТ МЭК 60204;

### **12.3 Гарантийные обязательства не распространяются:**

- на расходные запасные части и материалы, замена которых в период действия гарантии предусмотрена регламентом проведения технического обслуживания;

- на повреждения изделия, возникшие в результате событий чрезвычайного характера, обстоятельств непреодолимой силы или вмешательства третьего лица.

### **12.4 Гарантийные обязательства не предусматривают:**

- техническое обслуживание и чистку изделия, а также выезд к месту установки изделия с целью его подключения, настройки, ремонта или консультации. Данные работы выполняются по отдельному договору;

- транспортные расходы не входят в объем гарантийного обслуживания.

**12.5 По вопросам гарантийного обслуживания обращаться к продавцу (региональному уполномоченному представителю изготовителя).**

При обращении необходимо указать модель изделия, его заводской номер, наработку в часах, % загрузки, температуру масла изделия, температуру в помещении, внешнее проявление неисправности (отказа), условия аварийного отключения, предполагаемую причину и др.

**12.6 Для проведения гарантийного ремонта рекламационный акт, оформленный по установленной форме, а также следующие дополнительные сведения (или копии документов) с сопроводительным письмом направляют продавцу/поставщику:**

- точный адрес потребителя (владельца изделия);

- № документа, подтверждающего покупку и обязательства продавца;

- свидетельство о приемке и упаковке (страница настоящего РЭ);

- сведения об эксплуатации ((№ акта и дата ввода в эксплуатацию, количество часов наработки и общее, записи о проведенных ТО, ремонтах, сведения о применяемых расходных материалах и др.).

# 13 СВИДЕТЕЛЬСТВО О ПРИЕМКЕ И УПАКОВЫВАНИИ

Установка компрессорная: \_\_\_\_\_ зав. № \_\_\_\_\_  
производительность \_\_\_\_\_ л / мин,  
рабочее давление, \_\_\_\_\_ МПа.

**укомплектована:**

блок винтовой \_\_\_\_\_ зав. № \_\_\_\_\_ ;  
электродвигатель \_\_\_\_\_ зав. № \_\_\_\_\_ ;  
маслосборник (маслоотделитель) РМ21.16.0 зав. № \_\_\_\_\_ ;  
радиатор \_\_\_\_\_ зав. № \_\_\_\_\_ ;  
частотный преобразователь \_\_\_\_\_ зав. № \_\_\_\_\_ ;  
ресивер \_\_\_\_\_ зав. № \_\_\_\_\_ ;  
осушитель воздуха \_\_\_\_\_ зав. № \_\_\_\_\_ ;  
фильтры-влажномаслоотделители: \_\_\_\_\_

Заправлена: маслом компрессорным марки \_\_\_\_\_

соответствует требованиям технической документации, технических условий  
ТУ РБ 400046213.015–2002, и признана годной к эксплуатации.

Упаковку произвёл \_\_\_\_\_

Дата выпуска " \_\_\_\_\_ " \_\_\_\_\_ 20 \_\_\_\_\_ г.

Отметка ОТК \_\_\_\_\_

М.П.

Наименование изготовителя: ЗАО «Ремеза», Республика Беларусь, 247672, г. Рогачев,  
ул. Пушкина, д. 65, тел/факс: +375 2339 34320; +375 2339 34297.

-----  
*СВЕДЕНИЯ О ДВИЖЕНИИ ИЗДЕЛИЯ \**

\_\_\_\_\_  
(дата продажи/покупки/приобретения изделия)

\_\_\_\_\_  
(должность, фамилия, имя, отчество)

\_\_\_\_\_  
(подпись)

М.П.

\_\_\_\_\_  
(№ акта и дата ввода изделия в эксплуатацию)

\_\_\_\_\_  
(должность, фамилия, имя, отчество)

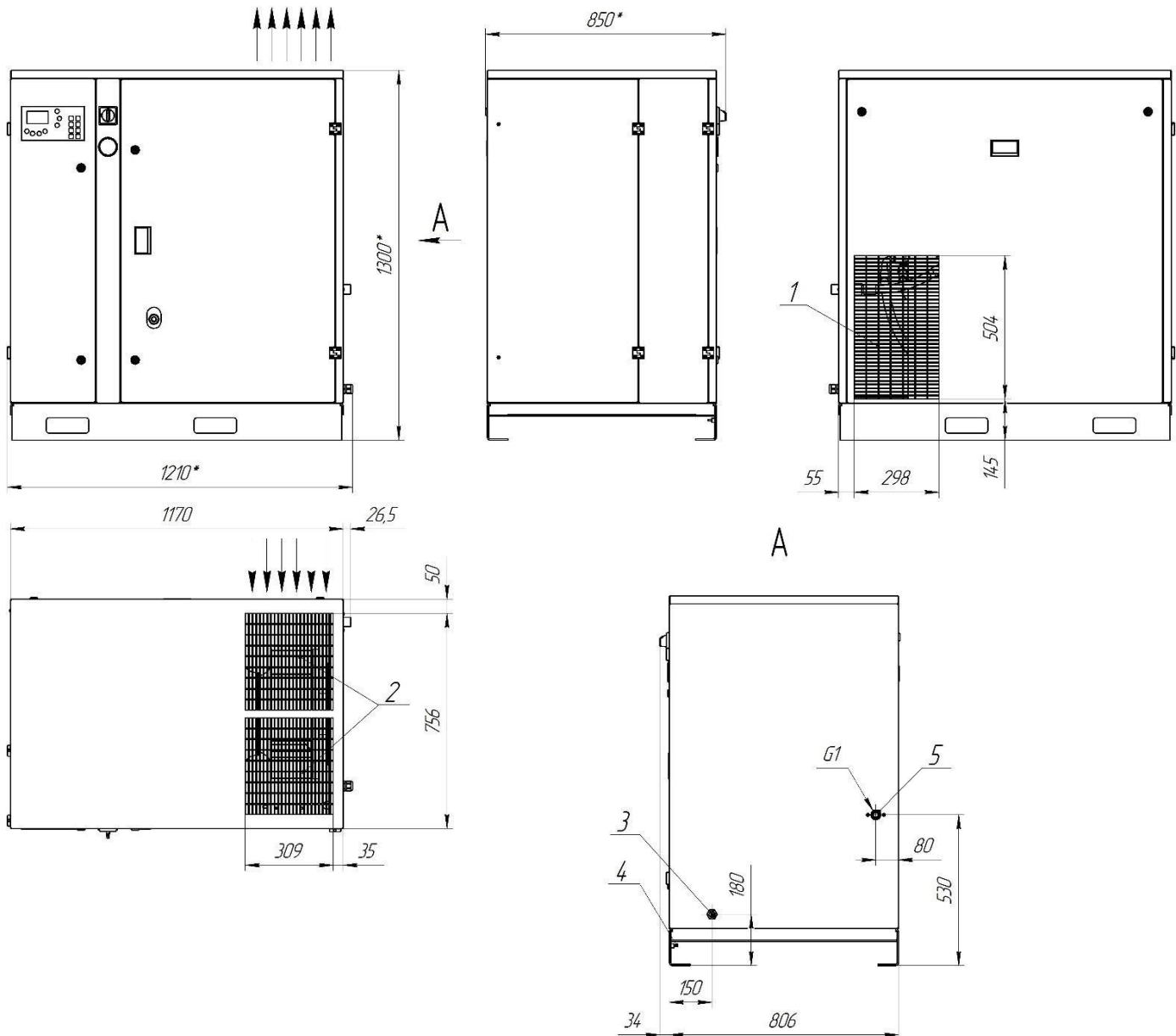
\_\_\_\_\_  
(подпись)

М.П.

Примечание: \* Заполняет владелец изделия/продавец.

## Приложение А

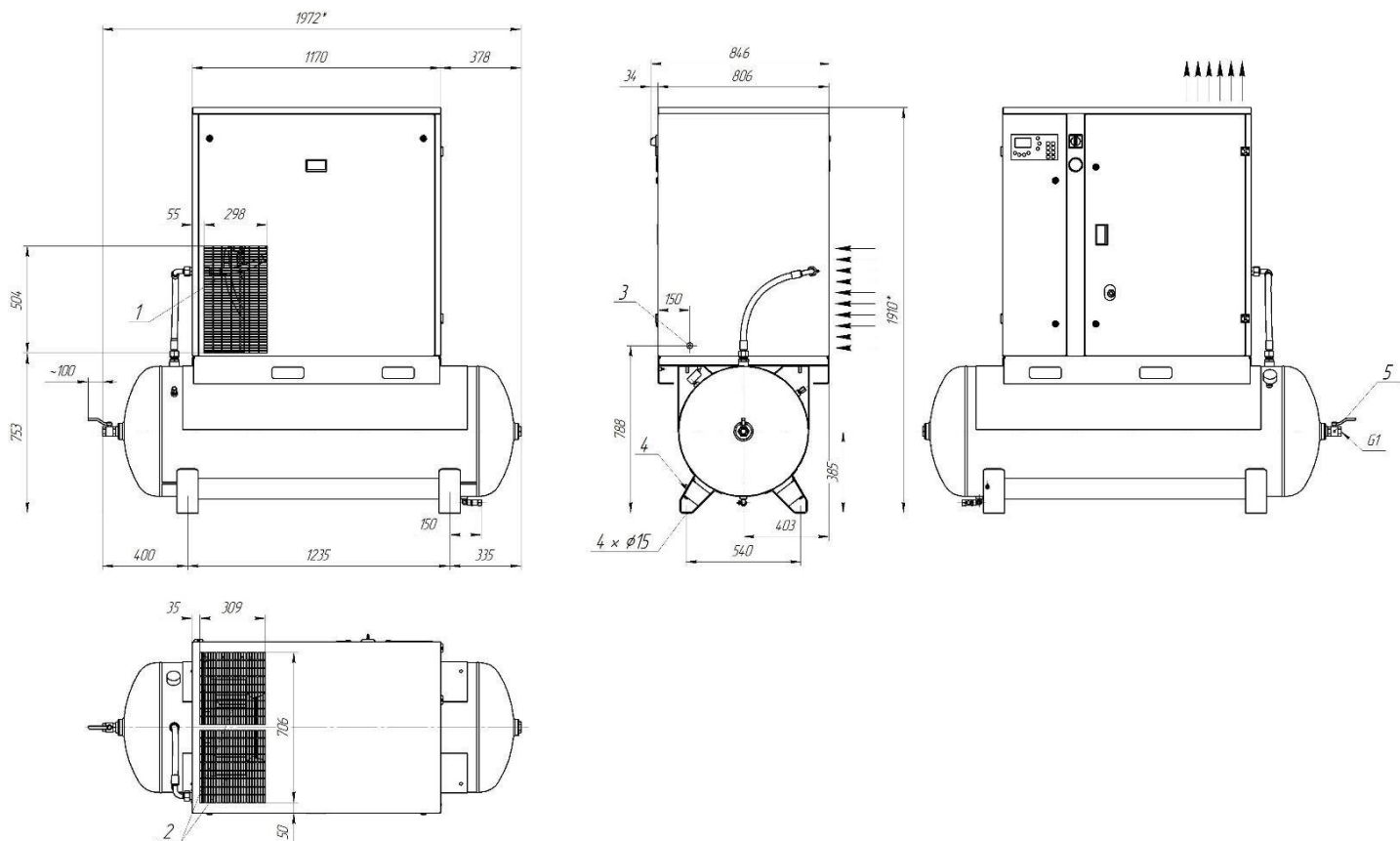
### Габаритные и присоединительные размеры компрессорных установок



- 1** – забор воздуха;
- 2** – выброс теплого воздуха;
- 3** – кабель сетевой;
- 4** – болт заземления;
- 5** – выход сжатого воздуха (G1)

Примечание – \* Размеры для справок.

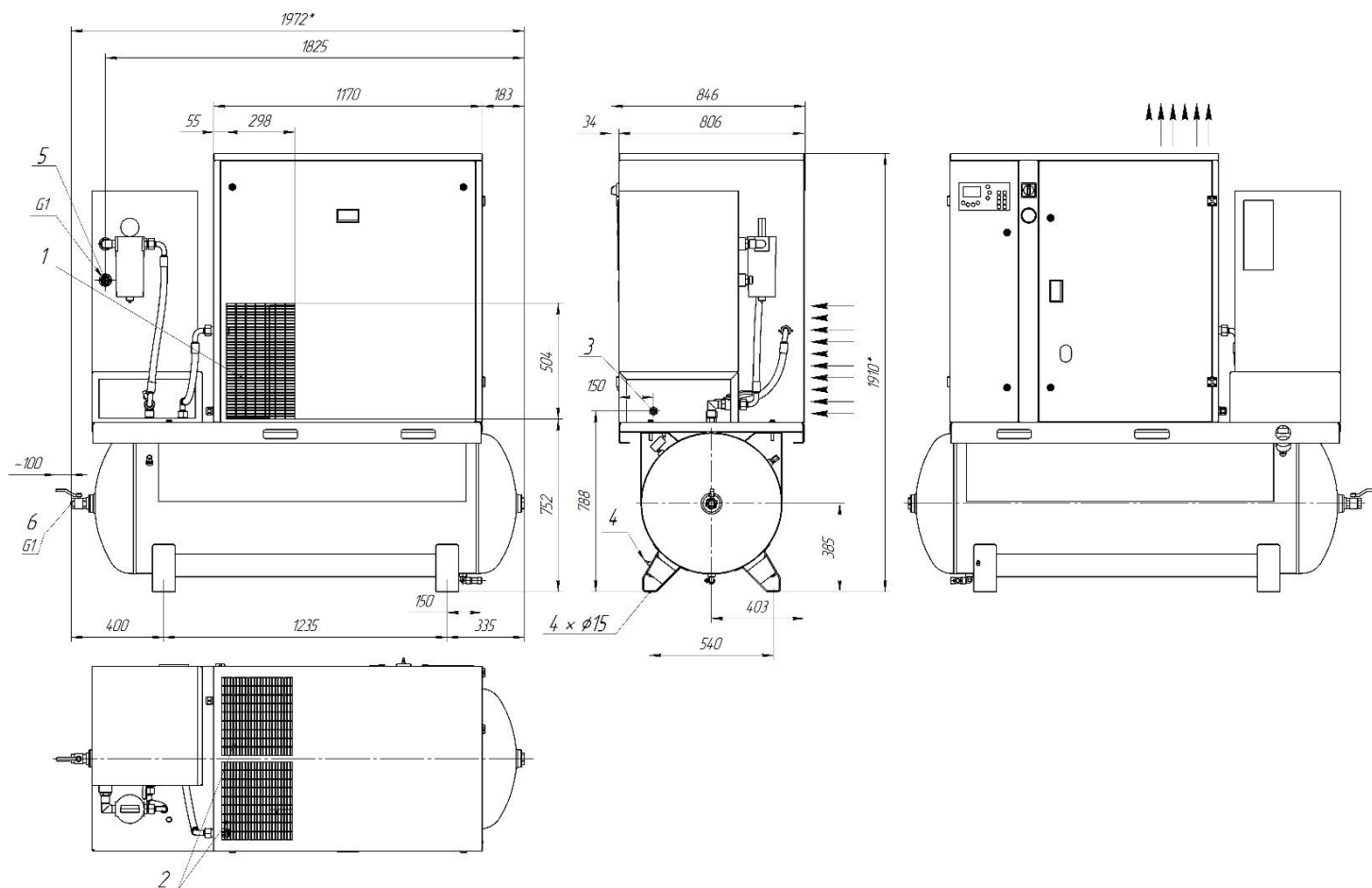
Рисунок А.1 – Присоединительные и установочные размеры компрессорных установок ВК25(30)-... (BC).



- 1** – забор воздуха;
- 2** – выброс теплого воздуха;
- 3** – кабель сетевой;
- 4** – болт заземления;
- 5** – выход сжатого воздуха (G1).

Примечание – \* Размеры для справок.

Рисунок А.2 – Присоединительные и установочные размеры компрессорных установок ВК25(30)-...-500(BC)



- 1 – забор воздуха;
- 2 – выброс теплого воздуха;
- 3 – кабель сетевой;
- 4 – болт заземления;
- 5 – выход сжатого воздуха из осушителя (G1);
- 6 – выход сжатого воздуха из ресивера (G1)

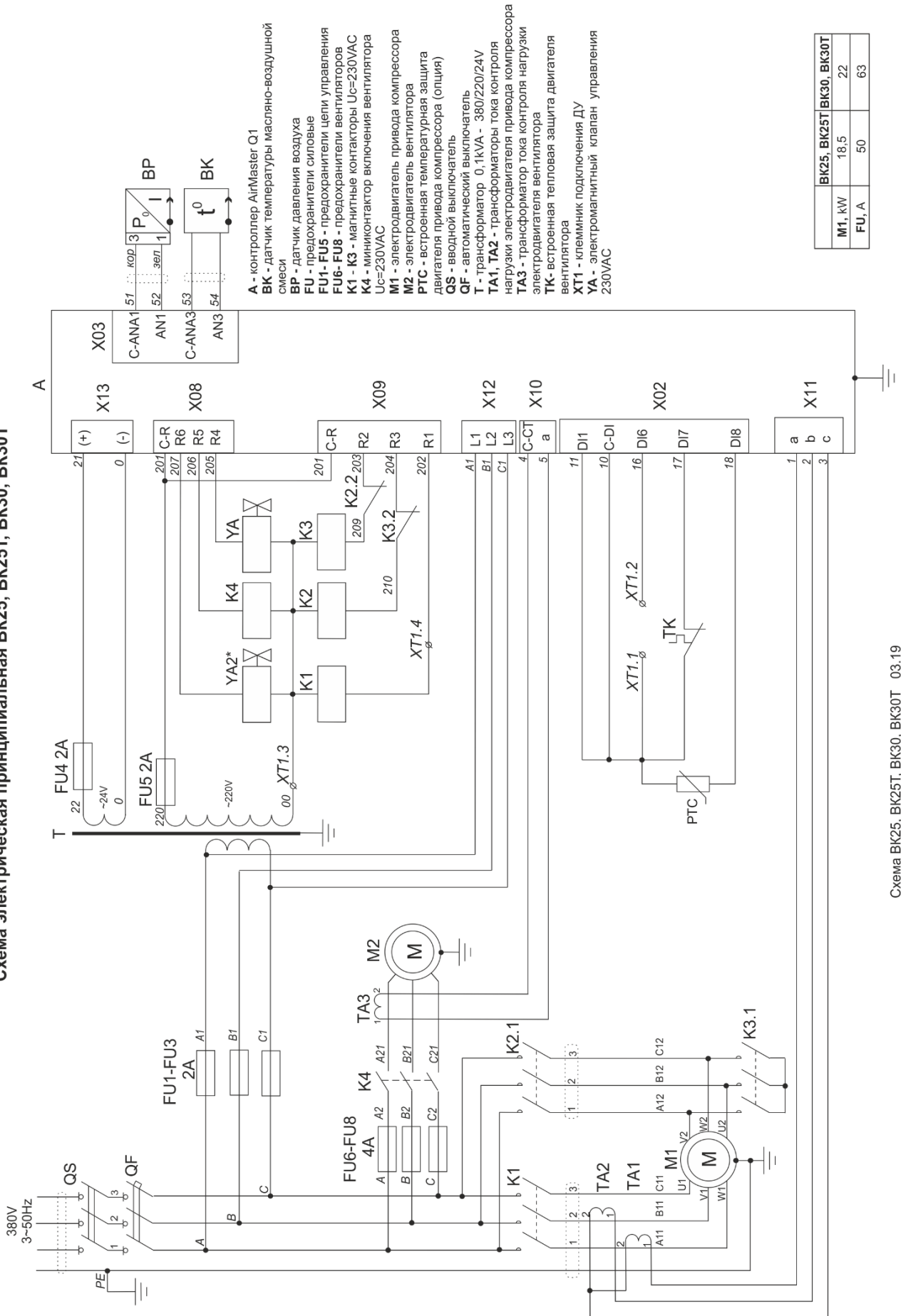
Примечание – \* Размеры для справок.

Рисунок А.3 – Присоединительные и установочные размеры компрессорных установок ВК25(30)-...-500Д(BC)

## Приложение Б

### Схемы электрические принципиальные компрессорных установок

Схема электрическая принципиальная ВК25, ВК25Т, ВК30, ВК30Т

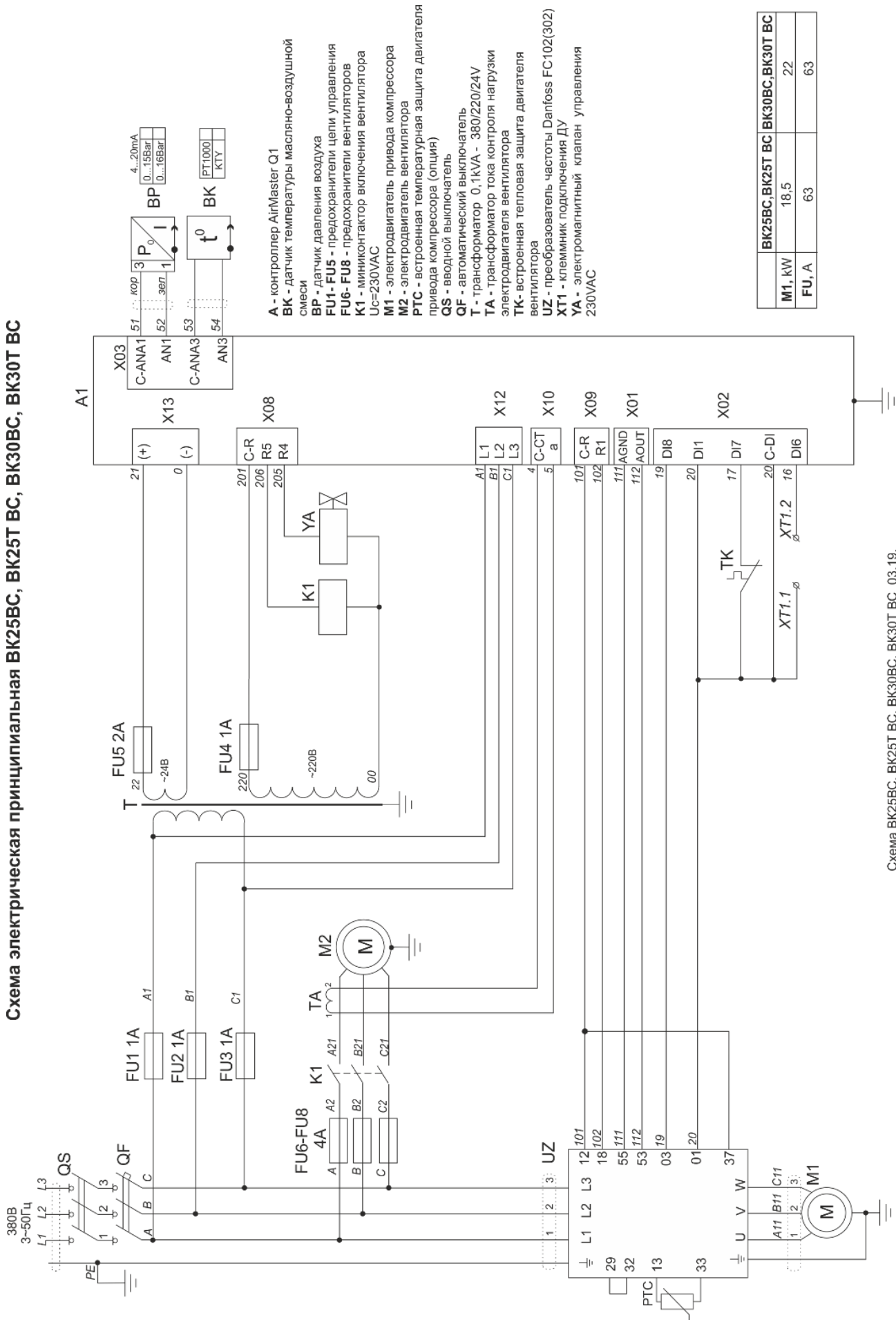


<b>M1, kW</b>	<b>BK25, BK25T</b>	<b>BK30, BK30T</b>
<b>FU, A</b>	18,5	22
	50	63

Схема ВК25, ВК25Т, ВК30, ВК30Т 03.19

Рисунок Б.1 – Схема электрическая принципиальная компрессорных установок ВК25, 30

Схема электрическая принципиальная ВК25ВС, ВК30ВС, ВК30Т ВС



- A** - контроллер AirMaster Q1
- ВК** - датчик температуры масляно-воздушной смеси
- ВР** - датчик давления воздуха
- FU1-FU5** - предохранители цепи управления
- FU6-FU8** - предохранители вентиляторов
- K1** - микроконтактор включения вентилятора Uс=230VAC
- M1** - электродвигатель привода компрессора
- M2** - электродвигатель вентилятора
- PTC** - встроенная температурная защита двигателя привода компрессора (опция)
- QS** - вводной выключатель
- QF** - автоматический выключатель
- T** - трансформатор 0,1kVA - 380/220/24V
- TA** - трансформатор тока контроля нагрузки электродвигателя вентилятора
- TK** - встроенная тепловая защита двигателя вентилятора
- UZ** - преобразователь частоты Danfoss FC102(302)
- XT1** - клеммник подключения ДУ
- YA** - электромагнитный клапан управления 230VAC

	<b>ВК25ВС, ВК25Т ВС</b>	<b>ВК30ВС, ВК30Т ВС</b>
<b>M1, kW</b>	18,5	22
<b>FU, A</b>	63	63

Схема ВК25ВС, ВК25Т ВС, ВК30ВС, ВК30Т ВС 03.19.

Рисунок Б.2 – Схема электрическая принципиальная компрессорных установок ВК25 ВС, ВК30 ВС

# Приложение В

## Руководство пользователя контроллера AirMaster Q1

### 1 Интерфейс пользователя

#### 1.1 Клавиатура

Малая клавиатура контроллера состоит из семи кнопок:

Символ	Название кнопок	Функции
I	ПУСК	Пуск компрессорной установки
0	СТОП	Выключение установки
//	СБРОС	Сброс ошибки
↵	ВВОД	Подтверждение выбора или изменения показателей
▼	МИНУС / ВНИЗ	Прокрутка меню вниз, уменьшение показателей
▲	ПЛЮС / ВВЕРХ	Прокрутка меню вверх, увеличение показателей
C	ВЫХОД	Переход на один уровень назад

#### 1.2

#### Дисплей

Пример индикации дисплея изображен на рисунке 1.

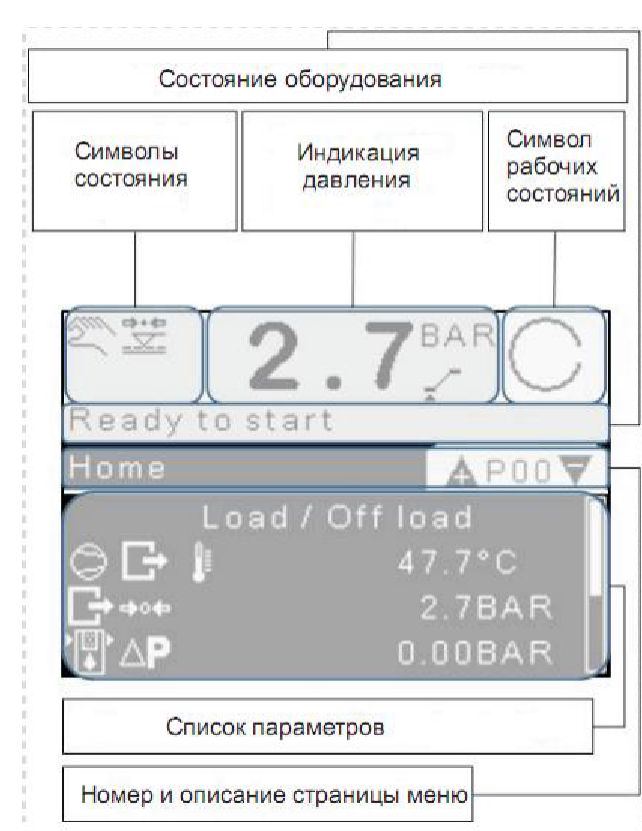


Рис. 1. Дисплей контроллера

## 2 Описание меню

### 2.1 Главное меню

При включении питания компрессора в течении 30 секунд происходит загрузка контроллера, после чего на дисплее появляется индикация состояния компрессора (рис.1).

В верхней части дисплея (на белом фоне) отображается состояние компрессора, давление воздуха в магистрали, схематично – уровень давления в магистрали по отношению к настройкам компрессора. В нижней части дисплея (черный фон) страница меню с параметрами. Для выбора страницы нажмите кнопку ВВЕРХ или ВНИЗ. Для входа в меню нажмите ВВОД. Для выбора параметра страницы нажмите ВВЕРХ или ВНИЗ. Для изменения параметра нажмите ВВОД

## 2.2 Меню беспарольных параметров.

В беспарольном меню доступно 8 страниц (P00 – P08) для просмотра параметров без возможности изменения их значения и страница P09 для парольного доступа.

### P00 «Нач.стр.» - Начальная страница

Индикация контроллера		Функция	Примечание
P00.01		Текущая авария	При наличии аварии
P00.02	Режим управл.	Отображение режима управления	
P00.06	ТЕМП.ВЫХ.КОМП	Температура масляно-воздушной смеси, °C	
P00.07	ВЫХ ДАВЛ ОБОР	Давление воздуха, Бар	
P00.08	ВНУТР ДАВЛ ОБОР	Внутреннее давление, Бар	Не используется
P00.09	РАЗН давление	Перепад давления, Бар	Не используется
P00.11	Ток главн ДВИГ	Потребляемый ток двигателя компрессора, А	При использовании ТТ
P00.12	Ток ДВИГ вент	Потребляемый ток двигателя вентилятора, А	При наличии вентилятора и ТТ
P00.13	Время	Текущее время	
P00.14	Дата	Текущая дата	
P00.15	Перех зимн время	Переход на зимнее время	

### P01 «Таймеры обслуж.» - Таймеры обслуживания

Индикация контроллера		Функция
P01.01	Общее время	Время прошедшее с даты выпуска, час
P01.02	Часы с/без нагр	Общее время работы (наработка), час
P01.03	Часы с нагрузкой	Время работы под нагрузкой, час
P01.04	Часы без нагр	Время работы на холостом ходу, час
P01.05	Часы останов	Время в выключенном состоянии, час
P01.06	ОБСЛ возд ф	Время до замены воздушного фильтра, час
P01.07	ОБСЛ масл ф	Время до замены масляного фильтра, час
P01.08	ОБСЛ ф-сепар	Время до замены фильтра-сепаратора, час
P01.09	Смазывание	Время до замены масла, час
P01.10	ОБСЛ ЭЛ СИСТ	Контроль компрессора - время до проведения ТО, час

### P02 «Использование»

Индикация контроллера		Функция
P02.01	Сост ОБОРУД	Состояние оборудования выраженное в числовом значении
P02.02	Часы с/без нагр	Общее время работы (наработка), час
P02.03	Посл час раб дв	Количество запусков за последний час
P02.04	Посл 24ч раб д	Количество запусков за последние 24 часа
P02.05	Частота нагрузки	Количество переходов КУ в загрузку за последний час
P02.06	Нагр % посл час	Время которое КУ находилось в загрузке последний час, выраженное в%
P02.07	Нагр % посл 24 ч	Время которое КУ находилось в загрузке последние 24 ч, выраженное в%
P02.08	Посл ч с нагр	Время которое КУ находилось в загрузке последний час, мин
P02.09	Посл 24 ч с нагр	Время которое КУ находилось в загрузке последние 24 ч, час:мин

### P03 «Журнал ошибок»

Журнал ошибок содержит последних 50 аварийных состояний компрессорной установки в хронологическом порядке. Самая последняя по времени неисправность будет первой в списке. При выборе курсором кода аварии появится текстовое описание данной аварии. При нажатии кнопки ВВОД появится дополнительная информация об условиях возникновения данной аварии. Описание аварий находится в меню P08 «Код сообщений».

### Р03.XX Информация об аварии.

Индикация контроллера		Функция
Р03.XX.01	Указатель	Порядковый номер аварии
Р03.XX.02	[код аварии]	Код аварии
Р03.XX.03	Время	Время возникновения аварии
Р03.XX.04	Дата	Дата возникновения аварии
Р03.XX.05	Сост ОБОРУД	Текстовое описание состояния КУ в момент возникновения аварии
Р03.XX.06	ВЫХ ДАВЛ ОБОР	Давление воздуха в момент возникновения аварии
Р03.XX.07	ВНУТР ДАВЛ ОБОР	Внутреннее давление в момент возникновения аварии
Р03.XX.08	ТЕМП ВЫХ КОМП	Температура масляно-воздушной смеси в момент возникновения аварии
Р03.XX.09	Ток главн ДВИГ	Потребляемый ток двигателя КУ в момент возникновения аварии
Р03.XX.10	Ток ДВИГ вент	Потребляемый ток вентилятора в момент возникновения аварии

### Р04 «Журнал событий»

Журнал событий фиксирует последних 200 действий произошедших с компрессорной установкой. К данным действиям относятся включение, остановка КУ, а также любое изменение параметров. При выборе курсором события и нажатии кнопки ВВОД появится дополнительная о данном событии.

### Р04.XX Информация о событии.

Индикация контроллера		Функция
Р04.XX.01	Указатель	Порядковый номер события
Р04.XX.02	[описание события]	Описание события
Р04.XX.03	Время	Время возникновения события
Р04.XX.04	Дата	Дата возникновения события

### Р05 «Поставщик услуг»

В данном меню содержится информация о продавце компрессорной установки.

Индикация контроллера		Функция
Р05.01	Имя компании	Не указано
Р05.03	Улица	Не указано
Р05.04	Улица	Не указано
Р05.05	Город	Не указано
Р05.06	Область	Не указано
Р05.07	ZIP-код	Не указано
Р05.08	Страна	Не указано
Р05.09	Телефон	Не указано
Р05.10	Факс	Не указано
Р05.11	Эл адрес (местн)	Не указано
Р05.12	Эл адрес (домен)	Не указано

### Р06 «Данные контрол.»

В данном меню содержится информация о контроллере

Индикация контроллера		Функция
Р06.01	ID контроллера	
Р06.02	Серийный №	Серийный номер контроллера
Р06.03	ID программы	
Р06.04	Версия программы	Версия программного обеспечения контроллера
Р06.05	Время программы	Время создания версии программного обеспечения контроллера
Р06.06	Дата программы	Дата создания версии программного обеспечения контроллера
Р06.07	ПО ©	

### Р07 «Данные оборудов.»

Индикация контроллера		Функция
Р07.01	ПРОИЗВОДИТЕЛЬ	Не указано
Р07.02	Модель ОБОРУД	Не указано
Р07.03	Сер номер мод.	Не указано
Р07.04	Ном давл мод	Не указано
Р07.05	Ном мощн мод	Не указано
Р07.06	Год вып модели	Не указано
Р07.07	СЕР № КОМПР	Не указано
Р07.08	ГОД ВЫП КОМПР	Не указано
Р07.09	СЕР № ДВИГАТЕЛЯ	Не указано
Р07.10	ГОД ВЫП ДВИГ	Не указано
Р07.11	СЕР № УПРАВЛ	Не указано
Р07.12	ГОД ВЫПУСКА УПР	Не указано

### Р08 «Коды сообщений»

Меню Р08 содержит описание всех возможных кодов аварий компрессорной установки. Каждое аварийное сообщение состоит из одной буквы и четырех цифр (Пример «E:0080»).

### Р09 «Доступ»

Меню Р09 – меню парольного доступа

### 3.2 Меню парольных параметров

Вход в режим программирования осуществляется в меню Р09-Доступ. Выберите меню Р09 с помощью кнопок ВВЕРХ или ВНИЗ и нажмите ВВОД. С помощью кнопок ВВЕРХ или ВНИЗ установите USER и нажмите ВВОД. На дисплее появится запрос из четырех цифр. Курсор, установленный на первую цифру, будет отображать «0». При помощи кнопок ВВЕРХ/ВНИЗ установите первую цифру кода и нажмите ВВОД. Курсор переместится на следующий знак кода. Аналогично установите следующие 3 знака кода и подтвердите выбор кнопкой ВВОД. Для возврата к предыдущему знаку кода нажмите ВЫХОД. При неверно введенном коде доступа в строке «Активно» появится сообщение «Польз. по умолч.». При верном коде в строке «Активно» появится сообщение «USER».

**Пароль потребителя «USER»** – 0 и три цифры модели компрессора: BK50 – 0050; BK180 – 0180, BK220 – 0220. Пароль потребителя открывает доступ к редактированию параметров меню Р10«Настр.ОБОРУД. 1»

### Р10 - меню Настройка оборудования 1

Индикация контроллера		Параметр	Значение
10.01	Режим управл	Режим управления	нагр/без нагр
10.02	Доп увел нагр	Функция перевода КУ на холостой ход	ВЫКЛ
10.04	Давл. под нагр.	Давление пуска, <i>Бар</i>	5...(P10.05) - 2
10.05	Давл.без нагр.	Давление останова, <i>Бар</i>	(P10.04)+0,2... Pu*
10.09	RS485-1-конфигурация	Конфигурация порта RS485-1, при наличии.	Modbus ведомый
10.10	RS485-2-конфигурация	Конфигурация порта RS485-1, при наличии.	Modbus ведомый
10.11	Источник запуска	Выбор и сточника запуска	Клавиатура
10.12	Источник нагруз.	Выбор источника загрузки	ВЫХ.ДАВЛ.ОБОР
10.13	Язык	Выбор языка текста контроллера	Русский язык:RUS
10.14	Время	Корректировка текущего времени	Текущее время
10.15	Формат времени	Выбор формата текущего времени	24:00:00
10.16	Перех. зимн. время	Установка перехода на зимнее время	ДА/НЕТ
10.17	Дата	Установка текущей даты	Текущая дата
10.18	Формат даты	Выбор формата текущей даты	DD/MM/YY
10.19	Яркость ЖКД	Установка яркости дисплея	90%
10.20	Еденица давления	Выбор единицы измерения давления	BAR
10.21	Еденица темпер	Выбор единицы измерения температуры	°C

Величина Pu не должна превышать максимальное рабочее давление компрессорной установки: для BK100T-8 Pu=8, для BK100T-10 Pu=10 и т. д.

Описание символов используемых в контроллере.

Сим-вол	Обозначение	Сим-вол	Обозначение	Сим-вол	Обозначение
	Управление в заданной последовательности		Угол сдвига фаз		Немедленная остановка
	Дистанционное управление		За пределами диапазона		Предупреждение
	Запрет пуска		Вентилятор		Статус
	Работа, загрузка		Работа, холостой ход		Останов
	Запрет работы		Запрет нагрузки		Сброс конденсата
	Время		Редактирование		Датчик
	Температура		Конфигурация пользователя		Компрессор или блок
	Ключ		График		Таймер
	Двигатель		Обнаружение, контроль		Общие часы
	Установленный уровень		Выше установленного уровня		Ниже установленного уровня
	Масло		Только чтение		Разблокировка доступа
	Блокировка доступа		Дата		Звезда - треугольник
	Разность давления		Вверх		Автоматический перезапуск
	Фильтр		Вниз		Звуковой сигнал
	Техническое обслуживание, ремонт		Стоп		Время
	Установка		Вход		Выход
	Аварийный СТОП		Следующая страницы		Предыдущая страница
	Статус		Воздух на выходе компрессора		Частота
	Дневной свет		Вода		Контроллер, AirmasterQ1
	Аналоговый выход <sup>4</sup> – 20mA		Номер или частота		Процент
	Среднее значение		Дверь открыта		Аналоговое значение
	Вверх		Вниз		Ввод
	Стоп		Пуск		Ремонт
	Меньше		больше		Последние 24 часа
	Пусков за последние 24 часа		Пусков за последний час		Последний час
	Нормально открытый / нормально закрытый		Цифровой вход		Выходное реле
	Фаза, L1		Фаза, L2		Фаза, L3
	Фаза		Трансформатор тока		Работа
	Аналоговое значение		Сеть или система		Вход
	Фильтр сепаратор		Клапан		Ременной привод
	Power		уровень давления		Да

#### 4 Сообщения о неисправности и методы устранения

##### 4.1 Сообщения о неисправностях, в результате которых компрессор немедленно выключается

Код ошибки	Причина	Метод устранения
<i>Ошибки цифрового входа</i>		
<b>E: 0010</b>	Нажата кнопка аварийной остановки.	Отжать кнопку аварийной остановки
<b>E: 0070</b>	Перегрузка вентилятора.	Проверить исправность вентилятора.
<b>E: 0080 (для компрессоров с тепловой защитой)</b>	Для компрессорных установок кроме исполнения ВС: перегрузка двигателя, сработала тепловая защита электродвигателя привода.	Проверить: исправность электродвигателя, установку термореле, натяжение ремней, температуру воздуха в отсеке электроаппаратуры.
<b>E: 0081</b>	Блокировка электродвигателя компрессора	Проверить: исправность электродвигателя, натяжение ремней, температуру воздуха в отсеке электроаппаратуры
<b>E: 0082</b>	Перегрузка электродвигателя компрессора	
<b>E: 0083</b>	Дисбаланс фаз	Проверить состояние контакторов.
<b>E: 0084</b>	Отказ датчика тока двигателя компрессора	Проверить подключение датчиков тока
<b>E: 0085</b>	Отказ датчика тока вентилятора	Проверить подключение датчика тока
<b>E: 0086</b>	Перегрузка двигателя вентилятора	Проверить: исправность электродвигателя, состояние контактора коммутации вентилятора
<b>E: 0090</b>	Неверная фазировка.	Проверить исправность вентилятора.
<b>E: 0091</b>	Отсутствие фазы.L1	Произвести фазировку питающей сети. Проверить наличие фаз. Проверить исправность силовых предохранителей.
<b>E: 0092</b>	Отсутствие фазы.L2	
<b>E: 0093</b>	Отсутствие фазы.L3	
<b>E: 0902</b>	Авария частотного преобразователя для компрессорных установок с частотным преобразователем	Определить аварию частотного преобразователя, для чего необходимо воспользоваться руководством пользователя.
<i>Ошибки аналогового входа</i>		
<b>E: 0115</b>	Отказ датчика давления воздуха.	Проверить подсоединение. «Прозвонка» датчика и контроллера запрещена. При необходимости - заменить датчик.
<b>E: 0119</b>	Высокое давление воздуха	Снизить давление в сети.
<b>E: 0125</b>	Отказ датчика температуры масляно-воздушной смеси.	Проверить подсоединение и исправность датчика, в случае необходимости заменить
<b>E: 0129</b>	Высокая температура масляно-воздушной смеси.	Проверить уровень масла, фильтры, работу термостата, загрязненность радиатора, исправность датчика.
<i>Ошибки специальных функций</i>		
<b>E: 0821</b>	Низкое сопротивление на аналоговом или цифровом входе.	Проверить подсоединение аналоговых и цифровых входов.
<b>E: 5002</b>	Системная ошибка	Заменить контроллер

##### 4.2 Сигналы, запрещающие работу компрессора

<b>R: 3123</b>	Низкая температура масла	Необходим подогрев окружающего воздуха
----------------	--------------------------	--

4.3 Сигналы оповещения о неисправности или необходимости проведения сервисного обслуживания, не влекущие за собой отключение компрессора

<b>A: 2030</b>	Загрязнение воздушного фильтра,	Замените фильтр
<b>A: 0050</b>	осушитель не работает (Для ВК20Д, ВК25Д, ВК30Д - с осушителем)	Включить осушитель. Проверить срабатывание защит осушителя.
<b>A: 0119</b>	Высокий уровень давления воздуха	Проверьте объем сети, отсутствие задвижек на выходе установки
<b>A: 0129</b>	Высокая температура масла	Проверьте чистоту радиатора, работу вентиляции, температуру окружающего воздуха, проведите ТО
<b>A: 2816</b>	Сбой питания во время работы компрессора	Проверьте параметры питающей сети
<b>A: 4806</b>	Истекло время до замены воздушного фильтра	Замените патрон фильтра воздушного
<b>A: 4807</b>	Истекло время работы масляного фильтра	Замените фильтр масляный
<b>A: 4808</b>	Истекло время до замены фильтра-сепаратора	Замените фильтр-сепаратор
<b>A: 4809</b>	Истекло время до замены масла	Замените масло
<b>A: 4812</b>	Истекло время проведения ТО	Проведите ТО



## Гарантийное свидетельство

### Данное гарантийное свидетельство является обязательством на гарантийный ремонт компрессорного оборудования

Гарантийное свидетельство дает право на бесплатный ремонт и замену деталей, узлов, вышедших из строя по вине изготовителя, в период гарантийного срока.

**Уважаемый покупатель!** Убедитесь, что все разделы настоящего гарантийного свидетельства заполнены разборчиво и без исправлений.

Изделие
Модель
Заводской номер
Дата продажи
Фамилия и подпись продавца
Печать продавца

Срок гарантии – \_\_\_\_\_ месяцев со дня продажи.

Изделие проверялось в режимах работы \_\_\_\_\_

В моем присутствии: \_\_\_\_\_  
(подпись покупателя)

Изделие не проверялось по причине: \_\_\_\_\_

\_\_\_\_\_  
(штамп и подпись продавца)

**При осуществлении акта купли-продажи руководствоваться общими требованиями региональных правил о приемке товара по количеству и качеству**

**1 Для проведения гарантийного ремонта предъявите продавцу/поставщику оформленный по установленной форме рекламационный акт, а также**

**дополнительные сведения (или комплект документов):**

- 1.1 Точный адрес потребителя (владельца изделия);
- 1.2 Документа, подтверждающего покупку и обязательства продавца;
- 1.3 Свидетельство о приемке и упаковывании (страница настоящего РЭ);
- 1.4 Сведения об эксплуатации (№ акта и дата ввода в эксплуатацию, количество часов наработки и общее, записи о проведенных ТО, ремонтах, сведения о применяемых расходных материалах и др.);
- 1.5 При отсутствии одного из указанных документов Вам может быть отказано в гарантийном ремонте.

**2 Гарантийные обязательства изготовителя прекращаются в случае:**

- 2.1 Несоблюдения требований и указаний по эксплуатации на изделие и примененное оборудование, установленных в эксплуатационной документации, поставляемой в комплекте с изделием.
- 2.2 Наличия механических и других повреждений вследствие нарушения условий эксплуатации, транспортирования и хранения.
- 2.3 Внесения изменений в электрическую и пневматическую цепи управления, конструкцию или устройство изделия и его составных частей без письменного разрешения изготовителя.
- 2.4 Нарушения сохранности заводских гарантийных пломб на устройствах оборудования и несанкционированного доступа к настройкам (регулировкам).
- 2.5 Несвоевременного или некачественного проведения технического обслуживания, отсутствия записей в эксплуатационной документации или специальном журнале, связанных с эксплуатацией и обслуживанием.
- 2.6 Использования неоригинальных запасных частей, отсутствия или повреждения защитной маркировки.
- 2.7 Применения компрессорного масла, не рекомендованного или несогласованного с изготовителем.
- 2.8 Самостоятельной разборки узлов изделия для определения причин неисправности, ремонта или замены без письменного разрешения изготовителя на проведение работ.
- 2.9 Отклонения показателей качества электроэнергии от нормы по ГОСТ 13109.
- 2.10 Несоответствия параметров подводящего питающего кабеля (падение напряжения на подводящем кабеле более 5 % от номинального значения) по ГОСТ МЭК 60204.

**3 Гарантийные обязательства не распространяется:**

- 3.1 На расходные запчасти и материалы, замена которых в период действия гарантии предусмотрена регламентом проведения технического обслуживания.
- 3.2 На повреждения изделия, возникшие в результате событий чрезвычайного характера, обстоятельств непреодолимой силы или вмешательства третьего лица.

**4 Гарантийные обязательства не предусматривают:**

- 4.1 Техническое обслуживание и чистку компрессора, а также выезд к месту установки компрессора с целью его подключения, настройки, ремонта или консультации. Данные работы производятся по отдельному договору.
- 4.2 Транспортные расходы не входят в объем гарантийного обслуживания.